

SPK-Werkzeuge für Hartwerkstoffe

SPK Tools for hard materials

Outils SPK pour l'usinage de matériaux durs

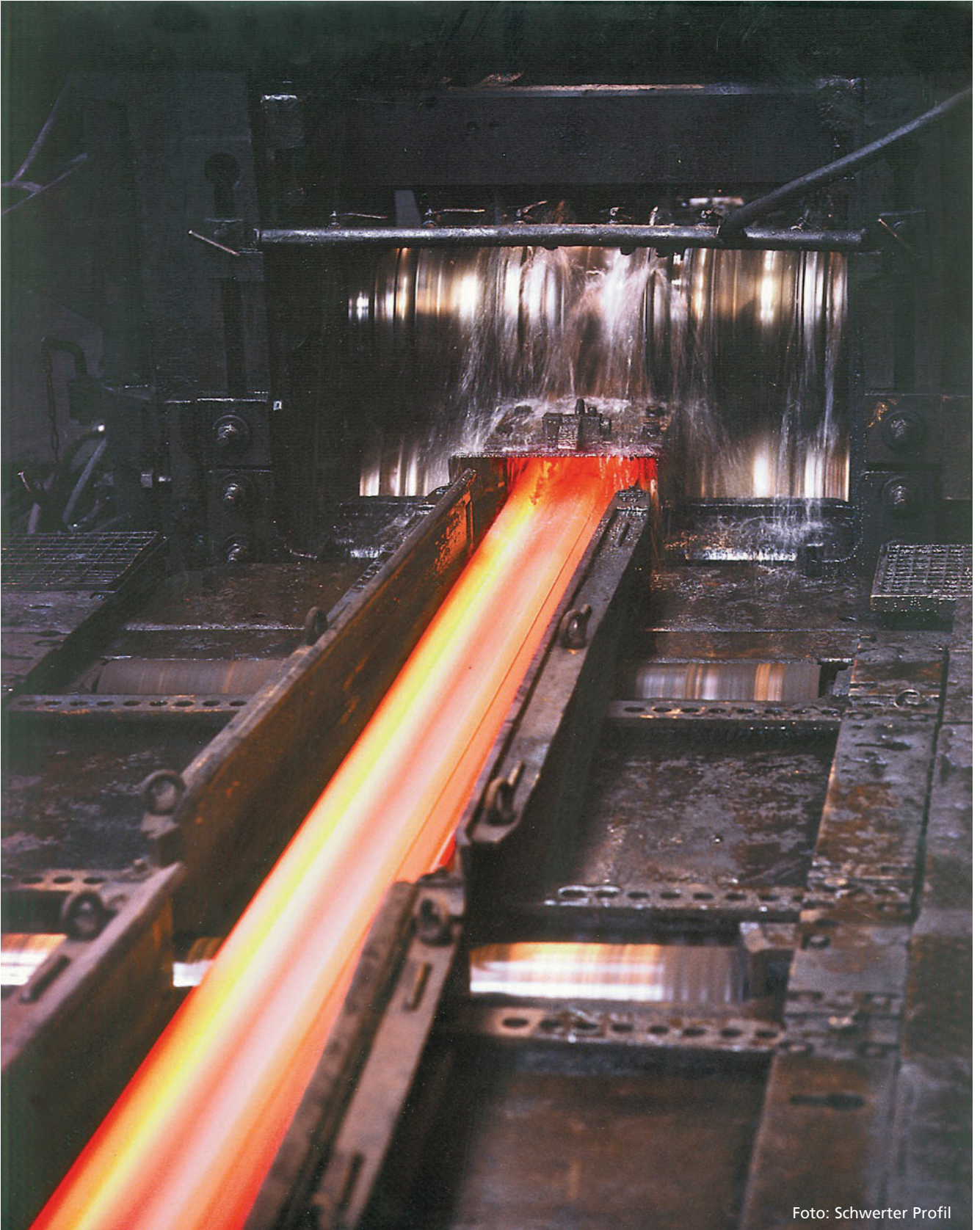


Foto: Schwerter Profil

Werkstoffe • Materials • *Matériaux*

- **Sphärogusswalzen**
Spheroidal cast iron roll
Cylindres en fonte nodulaire
- **Gusseiserne Walzen ohne Graphit in der Arbeitsschicht**
Cast iron rolls without graphite in the working layer
Cylindres en fonte sans graphite dans la couche de travail
- **Gusseiserne Walzen mit Lamellengraphit in der Arbeitsschicht**
Cast iron rolls with flake graphite in the working layer
Cylindres en fonte avec graphite à lamelles dans la couche de travail
- **Hartgusswalzen**
Chilled cast iron rolls
Cylindres en fonte trempée

Zerspanung • Machining • *Usinage*



Foto: WZM

Schneidstoffe • Cutting materials • Nuances de coupe

SPK-Mischkeramik

Mischkeramiken sind Verbundwerkstoffe aus Aluminiumoxid und einem Titanhartstoff mit ausgezeichneter Verschleißfestigkeit und Kantenstabilität auch bei hohen Temperaturen. Die Einsatzgebiete von Mischkeramiken liegen im Hart-Feindrehen von gehärteten Stählen, im Hartdrehen von Walzen, sowie in der Feinbearbeitung von Werkstücken aus Grauguss.

SH 2 besitzt ein extrem homogenes Submikrongefüge. Dieses bewirkt eine erhöhte mechanische und thermische Belastbarkeit und ermöglicht eine hochgenaue Ausführung der Schneidkanten. Die Mischkeramiksorte für die Hart-Feinbearbeitung im glatten Schnitt.

SH 3 Die Mischkeramiksorte verfügt über eine gesteigerte Verschleißfestigkeit bei gleichzeitig sehr guter Zähigkeit und hoher Kantenstabilität. Der Ideale Schneidstoff für die Walzenbearbeitung, aber auch für das Schlichten von GG und GGG im glatten oder unterbrochenen Schnitt.

SPK mixed ceramics

Mixed ceramics constitute composite materials consisting of aluminum oxide and a titanium material, and offer excellent wear resistance and edge stability even at high temperatures. Mixed ceramics are particularly used for finish turning of hardened steels, for hard turning of rolls and for fine machining of grey cast iron parts.

SH 2 Grade offering an extremely homogenous submicron structure which enables high mechanical and thermal resistance and highly precise cutting edges. Mixed ceramic grade for hard fine machining in continuous cutting.

SH 3 Mixed ceramic grade offering high wear resistance, very good tenacity and high edge stability. This cutting material is perfectly suited for machining of rolls. Additionally it is providing convincing results in finishing grey cast iron and nodular cast iron in continuous or intermittent cutting.

Céramiques mixtes SPK

Les céramiques mixtes sont des matériaux composites faits d'oxyde d'aluminium et d'un titane dur dotés d'une remarquable résistance à l'usure ainsi que d'une excellente stabilité d'arêtes, même à hautes températures. Les domaines d'utilisation des céramiques mixtes se trouvent dans le tournage dur et fin d'aciers trempés, dans le tournage dur de galets et de cylindres ainsi que dans l'usinage fin de pièces en fonte grise.

La SH 2 possède une structure micromoléculaire extrêmement homogène. Elle a pour effet une stabilité mécanique et thermique élevée et autorise une réalisation très précise des arêtes de coupe. Il s'agit de la céramique mixte pour l'usinage dur et fin en coupe continue.

SH 3 Cette céramique mixte est dotée d'une résistance à l'usure augmentée tout en conservant une très bonne ténacité et une haute stabilité d'arêtes. Le matériau de coupe idéal pour l'usinage de cylindres et pour la finition des fontes et des fontes ductiles en coupe continue et interrompue.

SPK-PCBN-Sorten

WBN 100 ist die massive PCBN-Sorte für das Schruppen und Schlichten von Graugusswerkstoffen sowie die Zerspaltung von Hartguss.

WBN 101 ist mit ihrer optimierten Zähigkeit und Verschleißfestigkeit als massive PCBN-Sorte spezialisiert auf die Bearbeitung von Hartgusswalzen.

WBN 750 ist die Topsorte für anspruchsvolle Schrupp- und Schlichtbearbeitungen speziell von Hartmetallwalzen. Für Stechbearbeitungen und das Walzendrehen empfiehlt sich die WBN 750 als flächig belegte Schneidplatte.

SPK PCBN grades

WBN 100 is a solid PCBN grade for rough machining and finishing of grey cast iron and for machining chilled cast iron.

WBN 101 is a solid PCBN grade, and owing to its optimized toughness and wear resistance is particularly suited for machining rolls made of chilled cast iron.

WBN 750 is a top grade for rough and finish machining of rolls. For roll turning and for grooving, we recommend grade WBN 750 as full face laminated insert.

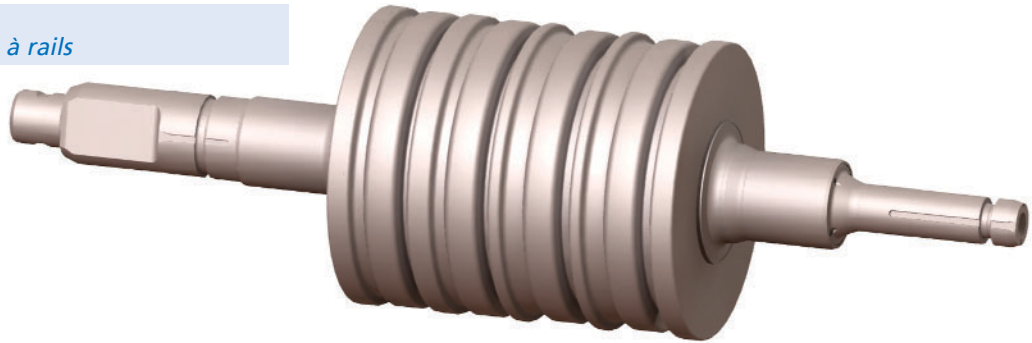
Nuances de PCBN SPK

WBN 100 est la nuance PCBN massive destinées à la finition et à l'ébauche de fonte grise ainsi qu'à l'usinage de la fonte trempée.

WBN 101 est une nuance PCBN massive qui grâce à sa ténacité et sa résistance à l'usure optimisées, qui est réputée dans l'usinage des cylindres en fonte trempée.

WBN 750 est la nuance idéale pour l'ébauche et la finition des cylindres carbures applications et les applications de plongées de gorge, nous recommandons cette nuance en plaquette fullface.

Schienenwalze
 Rail rolls • *Cylindres à rails*



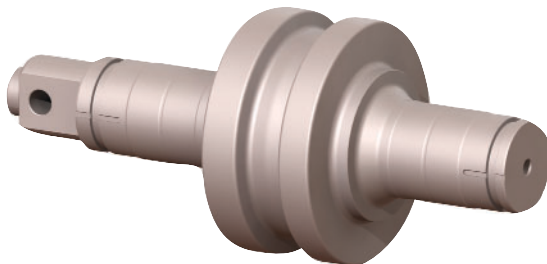
Vorwalze
 Roughing rolls • *Cylindres dégrossisseurs*



Knüppelwalze
 Billet rolls • *Cylindres à billettes*



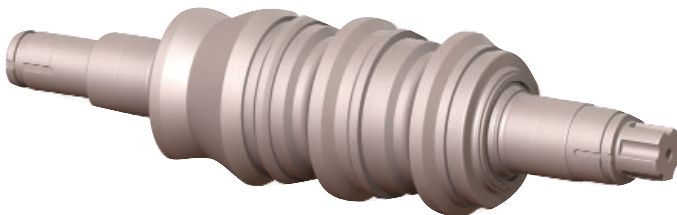
Warmband-Stauchwalze
 Warm-rolled edging rolls • *Cylindres refouleurs de feuillard à chaud*



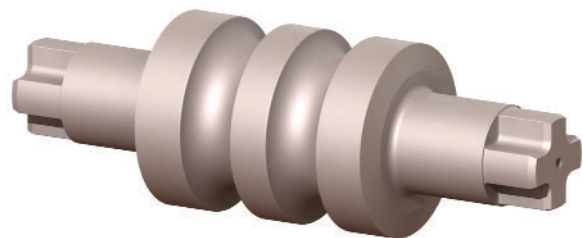
Sonderprofilwalze
 Special section rolls • *Cylindres à profilés spéciaux*



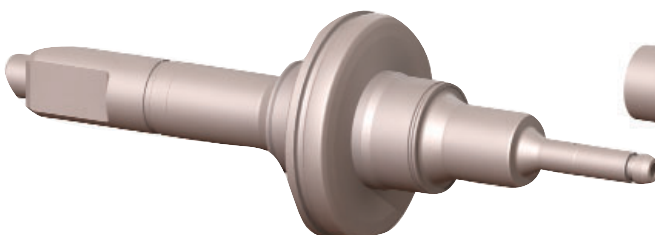
Spundwandwalze
 Piling section rolls • *Cylindres de palplanches*



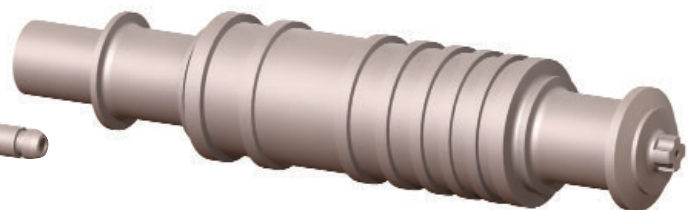
Rohrwalze
 Tube rolls • *Cylindres à tuyaux*



Universalwalze •
 All-purpose rolls • *Cylindres universels*



Blockwalze
 Cogging rolls • *Cylindres à lingots*



Anwendungstechnik ·

Recommendations for the use · *Recommandations pour l'application*

Seite · Page

Anwendungstechnik	9 - 36
Recommendations for the use	
<i>Recommandations pour l'application</i>	

SPK - Schneidplatten · SPK Inserts · *Plaquettes de coupe SPK*

Seite · Page

SPK-Keramik-Schneidplatten zum Drehen	37 - 52
SPK Ceramic inserts for turning	
<i>Plaquettes de coupe céramique SPK pour le tournage</i>	
SPK-Keramik-Schneidplatten zum Stechen	53 - 58
SPK Ceramic inserts for grooving	
<i>Plaquettes de coupe céramique pour la plongée de gorge SPK</i>	
PCBN-Schneidplatten zum Drehen	59 - 63
PCBN inserts for turning	
<i>Plaquettes de coupe PCBN pour le tournage</i>	
PCBN-Schneidplatten zum Stechen	64
PCBN inserts for grooving	
<i>Plaquettes de coupe PCBN pour la plongée de gorge</i>	

SPK - Werkzeuge · SPK Tools · *Porte-outils SPK*

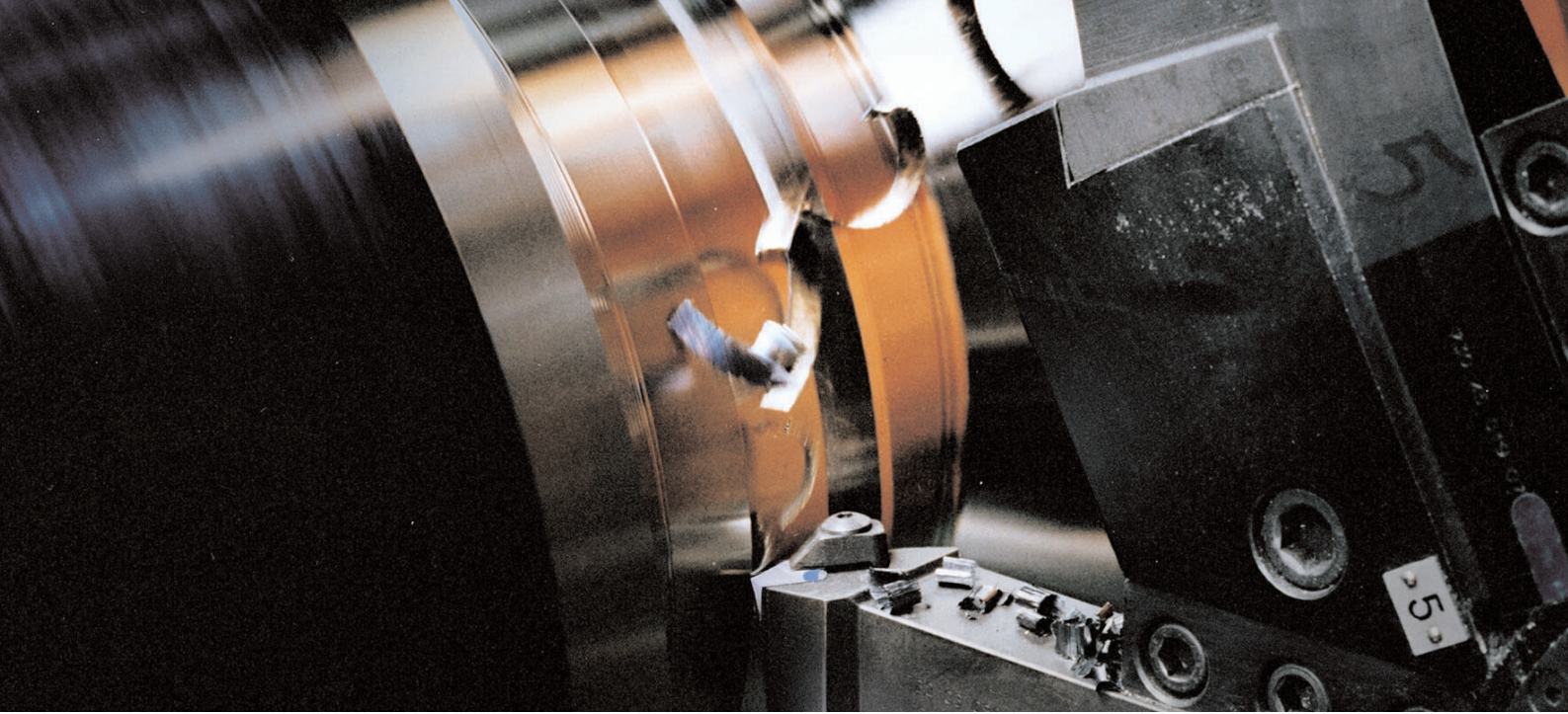
Seite · Page

SPK-Schaftwerkzeuge	65 - 88
SPK Tools	
<i>Outils SPK</i>	
SPK-Kassetten	89 - 109
SPK Cartridges	
<i>Cartouches SPK</i>	

Anhang · Attachment · *Appendice*

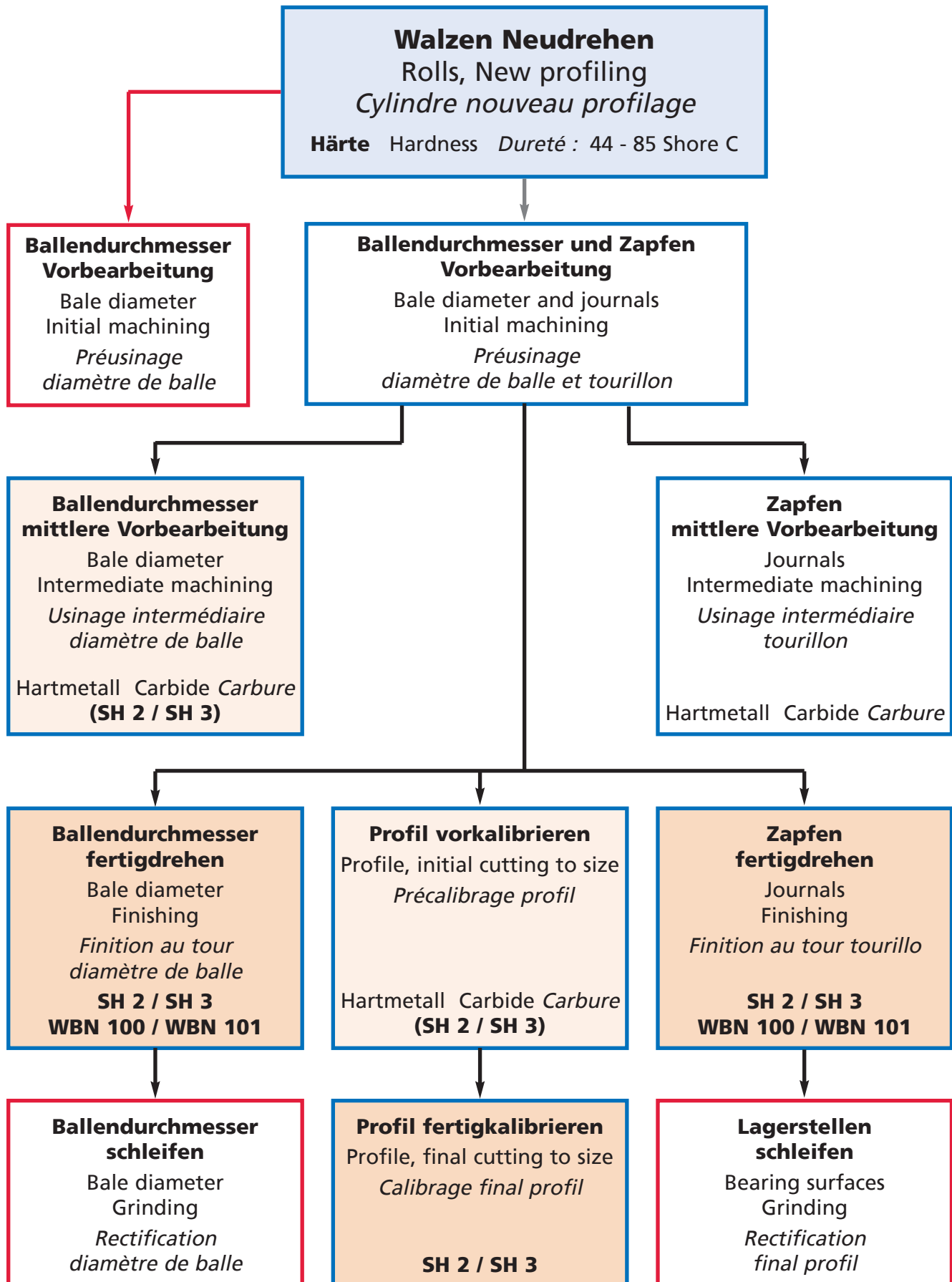
Seite · Page

Verzeichnis nach SPK-Bestellnummer	110 - 111
Index according SPK ref. no.	
<i>Index trié selon N° de réf. SPK</i>	



Anwendungstechnik

Recommendations for the use
Recommandations pour l'application



Walzen Nachdrehen
Rolls, Reprofilung
Cylindre reprofilage

Härte Hardness *Dureté* : 44 - 85 Shore C

**Profil
Vorbearbeitung**

Profile
Initial machining
Pré-usinage profil

SH 2 / SH 3
WBN 100 / WBN 101

**Profil
Fertigdrehen**

Profile
Finishing
Finition au tour profil

SH 2 / SH 3
WBN 100 / WBN 101

Keramik • Ceramic • Céramique

Härte Hardness Dureté Shore C	Schnittgeschwindigkeit v_c (m/min) Cutting speed Vitesse de coupe		Schnitttiefe a_p (mm) Depth of cut Profondeur de coupe	Spanungsdicke h (mm) Chip thickness Épaisseur de copeaux	Sorte Grade Nuance
	Richtwert Rec. value Valeur moyenne	Gesamtbereich Total range Plage utilisable			

siehe Seite 16 - 25
see page 16 - 25
voir page 16 - 25

12.5
▽

Schrupp-Schichten • Semi-roughing • Ebauche-finition

53	120	90 - 200	0,5 - 4,0		SH 2
	120	90 - 200	0,5 - 4,0		SH 3
59	100	75 - 180	0,5 - 4,0		SH 2
	100	75 - 180	0,5 - 4,0		SH 3
66	90	60 - 160	0,5 - 4,0		SH 2
	90	60 - 160	0,5 - 4,0		SH 3
73	80	50 - 140	0,5 - 4,0		SH 2
	80	50 - 140	0,5 - 4,0		SH 3
79	70	45 - 120	0,5 - 4,0		SH 2
	70	45 - 120	0,5 - 4,0		SH 3
86	60	40 - 100	0,5 - 4,0		SH 2
	60	40 - 100	0,5 - 4,0		SH 3
93	50	30 - 80	0,5 - 4,0		SH 2
	50	30 - 80	0,5 - 4,0		SH 3

SPK-PCBN • SPK PCBN • PCBN SPK

Härte Hardness Dureté Shore C	Schnittgeschwindigkeit v_c (m/min) Cutting speed Vitesse de coupe		Schnitttiefe a_p (mm) Depth of cut Profondeur de coupe	Spanungsdicke h (mm) Chip thickness Épaisseur de copeaux	Sorte Grade Nuance
	Richtwert Rec. value Valeur moyenne	Gesamtbereich Total range Plage utilisable			

siehe Seite 16 - 25
see page 16 - 25
voir page 16 - 25

12.5
▽

Schrupp-Schichten • Semi-roughing • Ebauche-finition

66 - 86	100	60 - 200	1,0 - 2,5		WBN 100
	100	60 - 200	1,0 - 2,5		WBN 101
	100	60 - 200	1,0 - 2,5		WBN 750

6.3
▽

Schichten • Finishing • Finition

66 - 86	120	80 - 220	0,1 - 1,0		WBN 100
	120	80 - 220	0,1 - 1,0		WBN 101
	120	80 - 220	0,1 - 1,0		WBN 750

Keramik • Ceramic • Céramique

Härte (HRC) Hardness Dureté	Schnittgeschwindigkeit v_c (m/min) Cutting speed Vitesse de coupe		Schnitttiefe a_p (mm) Depth of cut Profondeur de coupe	Spanungsdicke h (mm) Chip thickness Epaisseur de copeaux	Sorte Grade Nuance
	Richtwert Rec. value Valeur moyenne	Gesamtbereich Total range Plage utilisable			

siehe Seite 16 - 25
see page 16 - 25
voir page 16 - 25

0.8
▽

Feinschichten • Fine finishing • Finition fine

48 - 56	180	160 - 230	0,10 - 0,5		SH 2
	200	160 - 230	0,10 - 0,5		SH 3
57 - 64	150	100 - 170	0,10 - 0,5		SH 2
	170	100 - 170	0,10 - 0,5		SH 3

Vergleichstabelle Härtewerte

Comparison of hardness values
Tableau de comparaison des valeurs de dureté

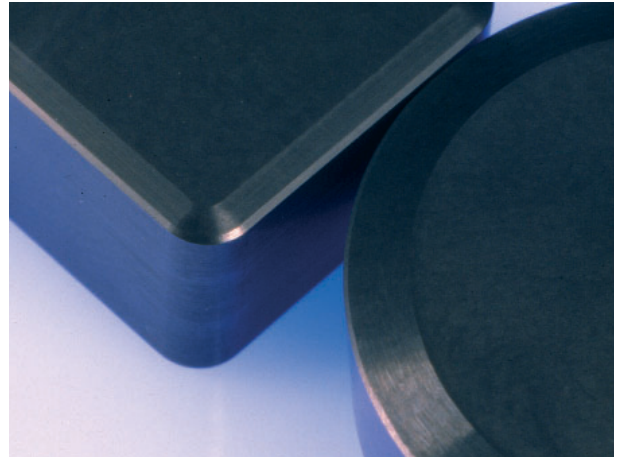
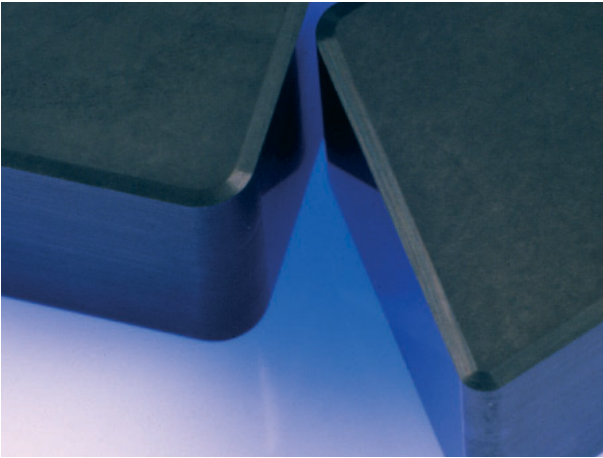
Zugfestigkeit Rm Strength Rm Résistance à la traction Rm				
N/mm ²	HV	HB30	HRC	Shore C
690	215	204		32
705	220	209		
720	225	214		
740	230	219		33
755	235	223		
770	240	228	20,3	34
785	245	233	21,3	
800	250	238	22,2	35
820	255	242	23,1	
835	260	247	24,0	
850	265	252	24,8	37
865	270	257	25,6	
880	275	261	26,4	38
900	280	266	27,1	
915	285	271	27,8	40
930	290	276	28,5	
950	295	280	29,2	41
965	300	285	29,8	
995	310	295	31,0	42
1030	320	304	32,2	44
1060	330	314	33,3	45
1095	340	323	34,4	46
1125	350	333	35,5	47
1155	360	342	36,6	49
1190	370	352	37,7	50
1220	380	361	36,8	51
1255	390	371	39,8	52
1290	400	380	40,8	53
1320	410	390	41,8	54
1350	420	399	42,7	55
1385	430	409	43,6	57
1420	440	418	44,5	59
1455	450	428	45,3	60
1485	460	437	46,1	61
1520	470	447	46,9	62
1555	480	(456)	47,7	65
1595	490	(466)	48,4	66
1630	500	(475)	49,1	67
1665	510	(485)	49,8	69
1700	520	(494)	50,5	69

Zugfestigkeit Rm Strength Rm Résistance à la traction Rm				
N/mm ²	HV	HB30	HRC	Shore C
1740	530	(504)	51,1	70
1775	540	(513)	51,7	71
1810	550	(523)	52,3	72
1845	560	(532)	53,0	73
1880	570	(542)	53,6	74
1920	580	(551)	54,1	75
1955	590	(561)	54,7	76
1995	600	(570)	55,2	77
2030	610	(580)	55,7	78
2070	620	(589)	56,3	79
2105	630	(599)	56,8	80
2145	640	(608)	57,3	81
2180	650	(618)	57,8	82
	660		58,3	83
	670		58,8	84
	680		59,2	84
	690		59,7	85
	700		60,1	86
	720		61,0	88
	740		61,8	90
	760		62,5	91
	780		63,3	92
	800		64,0	93
	820		64,7	
	840		65,3	
	860		65,9	
	880		66,4	
	900		67,0	
	920		67,5	
	940		68,0	

Umrechnungen von Härtewerten nach dieser Umrechnungstabelle sind nur annähernd richtig. (siehe DIN 50150, Dezember 1976)

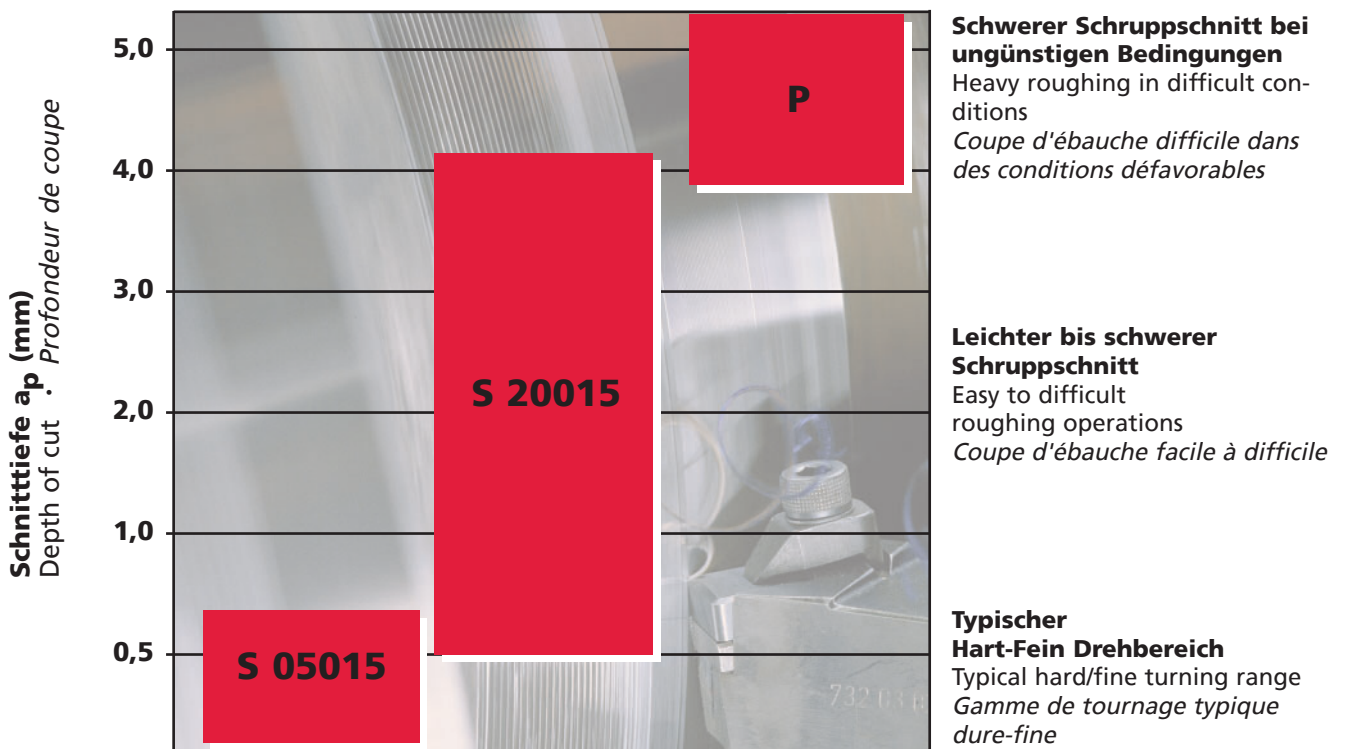
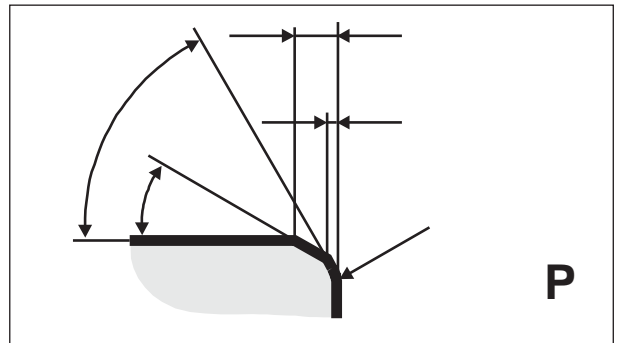
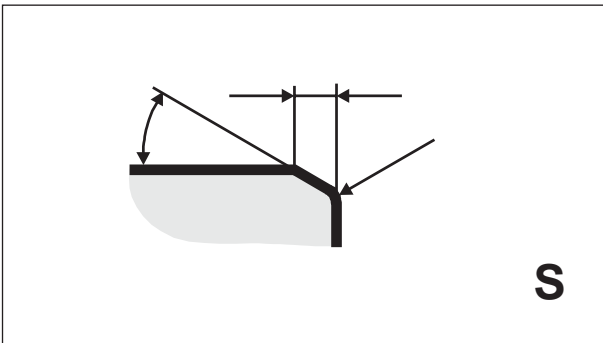
The conversions of the shown hardness values are approximated values. (q.v. DIN 50150, December 1976)

Les conversions des valeurs de dureté selon ce tableau d'équivalence sont approchées. (Voir DIN 50150, Décembre 1976)



Gefast und gerundet
 Chamfered and rounded
Chanfrein plus arrondie

Doppelt gefast und gerundet
 Double chamfered and rounded
Double chanfrein plus arrondi



Typische Eingriffsverhältnisse beim Längsdrehen von harten Walzen

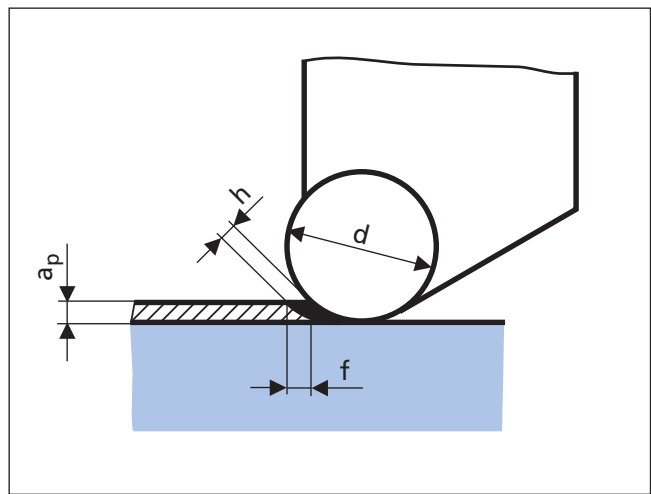
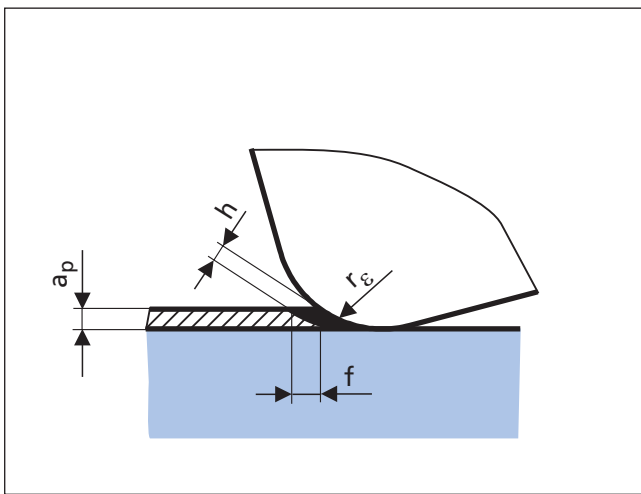
Typical features when longitudinal turning of hard rolls
*Conditions caractéristiques pour le tournage longitudinal
des cylindres durs*

Beim Einsatz runder Wendeschneidplatten oder von Wendeschneidplatten mit Eckenradius bei kleinen Schnitttiefen entsteht ein kommaförmiger Span. Der einzustellende Vorschub kann aus der in der Tabelle angegebenen Spannungsdicke h mit dem Umrechnungsfaktor M (in Abhängigkeit von der Schnitttiefe a_p und dem Durchmesser oder dem Eckenradius der Wendeschneidplatte) nach folgender Formel berechnet werden.

When working with round cutting inserts or inserts with corner radius and small depth of cut, the chips will have a "C" shape. The conversion factor M indicates, depending on the depth of cut a_p and the diameter of the insert d , by what factor the feed rate f can be multiplied. In other words, how much larger the feed rate can be set in order to maintain the maximum admissible undeformed chip thickness h .

En usinant avec des plaquettes de coupe rondes ou plaquettes avec rayon en insert, on obtient un copeaux en forme de virgule. L'avance utilisable peut être déterminée à l'aide du tableau de conversion (facteur M). Pour une profondeur de coupe a_p et un diamètre de plaquette d ou rayon d'insert donné, le facteur de conversion M indique l'avance f maximum en fonction de l'épaisseur de copeau maximale permise h .

$$f = h \cdot M$$



Umrechnungsfaktor M für Schneidplatten mit Eckenradius
Conversion factor M for inserts with nose radius
Facteur de conversion M pour plaquettes avec rayons de pointe

a_p (mm)	$r_ε$ (mm)						
	0,4	0,8	1,2	1,6	2,0	2,5	3,0
0,1	1,5	2,1	2,5	2,8	3,2	3,6	3,9
0,2	1,15	1,6	1,8	2,0	2,3	2,6	2,8
0,3	1,0	1,3	1,5	1,7	1,9	2,1	2,3
0,4	1,0	1,2	1,3	1,5	1,7	1,8	2,0
0,5		1,1	1,2	1,4	1,5	1,7	1,8

Umrechnungsfaktor M für runde Schneidplatten
Conversion factor M for round inserts
Facteur de conversion M pour plaquettes de coupe rondes

a_p (mm)	d (mm)								
	6,0	7,0	8,0	9,52	12,7	15,88	19,05	25,4	72*
0,3	2,3	2,5	2,6	2,9	3,3	3,7	4,0	4,6	7,6
0,5	1,8	1,9	2,1	2,2	2,6	2,9	3,1	3,6	6,0
1,0		1,5	1,5	1,6	1,9	2,1	2,2	2,6	4,3
1,5				1,4	1,6	1,7	1,9	2,1	
2,0					1,4	1,5	1,6	1,9	
3,0					1,2	1,3	1,4	1,6	
4,0						1,2	1,3	1,4	

* Schneidplatte • Insert • Plaquette de coupe SNGX 190720 T20015
SNGX 240720 T20015

Beispiel zur Ermittlung des Vorschubs:

Example for the determination of feed:

Exemple pour la détermination de l'avance:

Härte der Walze • Hardness of roll • Dureté du cylindre

Spannungsdicke • Chip thickness • Epaisseur de copeaux

Schnitttiefe • Depth of cut • Profondeur de coupe

Schneidplatte • Diameter of insert • Plaquette de coupe

Umrechnungsfaktor • Conversion factor • Facteur de conversion

Vorschub • Feed • Avance

79 Shore C

$h = 0,14$ mm

$a_p = 1$ mm

$d = 12,7$ mm°

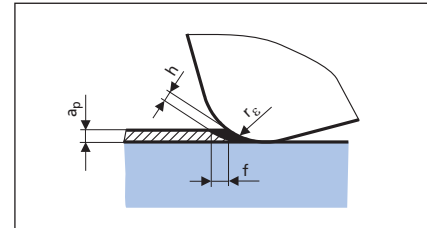
$M = 1,9$

$f = h \cdot M = 0,14 \cdot 1,9 = 0,26$ mm

Ermittlung Vorschub f in Abhängigkeit von Härte, Schnitttiefe und Eckenradius

Determination of feed rate f depending on hardness, depth of cut and nose radius

Détermination de l'avance f en fonction de la dureté, de la profondeur de coupe et du rayon de pointe



Härte · Hardness · Dureté:		32 HRC	320 HV	304 HB	44 Shore C			
Spanungsdicke h · Chip thickness · Epaisseur de copeaux :		0,26 mm						
a_p	r_e	0,4	0,8	1,2	1,6	2,0	2,5	3,0
0,1		0,39	0,55	0,65	0,73	0,83	0,94	1,00
0,2		0,30	0,42	0,47	0,52	0,60	0,68	0,73
0,3		0,26	0,34	0,39	0,44	0,49	0,55	0,60
0,4		0,26	0,31	0,34	0,39	0,44	0,47	0,52
0,5			0,29	0,31	0,36	0,39	0,44	0,47

Härte · Hardness · Dureté:		35 HRC	350 HV	333 HB	47 Shore C			
Spanungsdicke h · Chip thickness · Epaisseur de copeaux :		0,24 mm						
a_p	r_e	0,4	0,8	1,2	1,6	2,0	2,5	3,0
0,1		0,36	0,50	0,60	0,67	0,77	0,86	0,94
0,2		0,30	0,38	0,43	0,48	0,55	0,62	0,67
0,3		0,24	0,31	0,36	0,41	0,46	0,50	0,55
0,4		0,24	0,29	0,31	0,36	0,41	0,43	0,48
0,5			0,26	0,29	0,33	0,36	0,41	0,43

Härte · Hardness · Dureté:		40 HRC	400 HV	380 HB	53 Shore C			
Spanungsdicke h · Chip thickness · Epaisseur de copeaux :		0,22 mm						
a_p	r_e	0,4	0,8	1,2	1,6	2,0	2,5	3,0
0,1		0,33	0,42	0,44	0,62	0,70	0,79	0,86
0,2		0,25	0,35	0,40	0,44	0,51	0,57	0,62
0,3		0,22	0,29	0,33	0,37	0,42	0,42	0,51
0,4		0,22	0,26	0,29	0,33	0,37	0,40	0,44
0,5			0,24	0,26	0,31	0,33	0,37	0,40

Tabelle Vorschub f für Schneidplatten mit Eckenradius

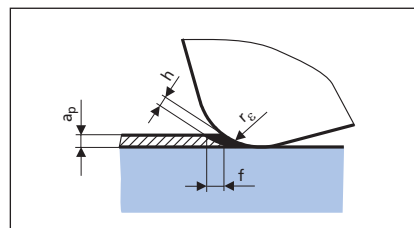
Feed rate table for inserts with nose radius

Tableau avance pour plaquettes de coupe avec rayon de pointe

Ermittlung Vorschub f in Abhängigkeit von Härte, Schnitttiefe und Eckenradius

Determination of feed rate f depending on hardness, depth of cut and nose radius

Détermination de l'avance f en fonction de la dureté, de la profondeur de coupe et du rayon de pointe



Härte · Hardness · Dureté:	44 HRC	440 HV	418 HB	59 Shore C
Spanungsdicke h · Chip thickness · Epaisseur de copeaux :	0,20 mm			

a_p \ $r_ε$	0,4	0,8	1,2	1,6	2,0	2,5	3,0
0,1	0,30	0,42	0,50	0,56	0,64	0,72	0,78
0,2	0,23	0,32	0,36	0,40	0,46	0,52	0,56
0,3	0,20	0,26	0,30	0,34	0,38	0,42	0,46
0,4	0,20	0,24	0,26	0,30	0,34	0,36	0,40
0,5		0,22	0,24	0,28	0,30	0,34	0,36

Härte · Hardness · Dureté:	48 HRC	490 HV	466 HB	66 Shore C
Spanungsdicke h · Chip thickness · Epaisseur de copeaux :	0,18 mm			

a_p \ $r_ε$	0,4	0,8	1,2	1,6	2,0	2,5	3,0
0,1	0,27	0,38	0,45	0,50	0,51	0,65	0,70
0,2	0,21	0,29	0,32	0,36	0,41	0,47	0,50
0,3	0,18	0,23	0,27	0,31	0,34	0,38	0,41
0,4	0,18	0,22	0,23	0,27	0,31	0,32	0,36
0,5		0,20	0,22	0,25	0,27	0,31	0,32

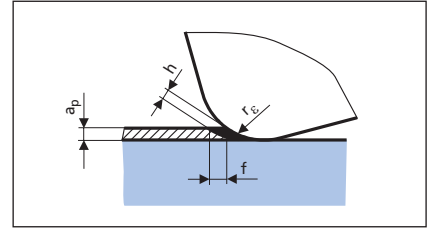
Härte · Hardness · Dureté:	52 HRC	550 HV	523 HB	73 Shore C
Spanungsdicke h · Chip thickness · Epaisseur de copeaux :	0,16 mm			

a_p \ $r_ε$	0,4	0,8	1,2	1,6	2,0	2,5	3,0
0,1	0,24	0,34	0,40	0,45	0,51	0,58	0,60
0,2	0,18	0,26	0,29	0,32	0,37	0,42	0,45
0,3	0,16	0,21	0,24	0,27	0,30	0,34	0,37
0,4	0,16	0,19	0,21	0,24	0,27	0,29	0,32
0,5		0,18	0,19	0,22	0,24	0,27	0,29

Ermittlung Vorschub f in Abhängigkeit von Härte, Schnitttiefe und Eckenradius

Determination of feed rate f depending on hardness, depth of cut and nose radius

Détermination de l'avance f en fonction de la dureté, de la profondeur de coupe et du rayon de pointe



Härte · Hardness · Dureté: 56 HRC 620 HV 599 HB 79 Shore C

Spanungsdicke h · Chip thickness · Epaisseur de copeaux : 0,14 mm

a_p r_e	0,4	0,8	1,2	1,6	2,0	2,5	3,0
0,1	0,20	0,29	0,35	0,39	0,44	0,50	0,54
0,2	0,16	0,22	0,25	0,28	0,32	0,36	0,39
0,3	0,14	0,18	0,21	0,23	0,26	0,29	0,32
0,4	0,14	0,16	0,18	0,21	0,23	0,25	0,28
0,5		0,15	0,16	0,19	0,21	0,23	0,25

Härte · Hardness · Dureté: 60 HRC 700 HV 86 Shore C

Spanungsdicke h · Chip thickness · Epaisseur de copeaux : 0,12 mm

a_p r_e	0,4	0,8	1,2	1,6	2,0	2,5	3,0
0,1	0,18	0,25	0,30	0,33	0,38	0,43	0,46
0,2	0,13	0,16	0,21	0,24	0,27	0,31	0,33
0,3	0,12	0,15	0,18	0,20	0,22	0,25	0,27
0,4	0,12	0,14	0,15	0,18	0,20	0,21	0,24
0,5		0,13	0,14	0,16	0,18	0,20	0,21

Härte · Hardness · Dureté: 64 HRC 800 HV 93 Shore C

Spanungsdicke h · Chip thickness · Epaisseur de copeaux : 0,10 mm

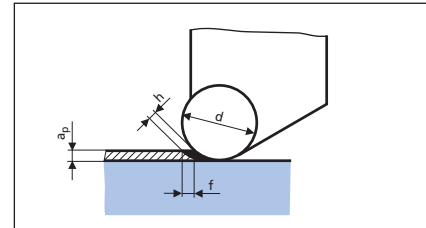
a_p r_e	0,4	0,8	1,2	1,6	2,0	2,5	3,0
0,1	0,15	0,21	0,25	0,28	0,32	0,36	0,39
0,2	0,11	0,16	0,18	0,20	0,23	0,26	0,28
0,3	0,10	0,13	0,15	0,17	0,19	0,21	0,23
0,4	0,10	0,12	0,13	0,15	0,17	0,18	0,20
0,5		0,11	0,12	0,14	0,15	0,17	0,18

Tabelle Vorschub f für runde Schneidplatten
Feed rate table for round inserts
Tableau avance pour plaquettes de coupe rondes

Ermittlung Vorschub f in Abhängigkeit von Härte, Schnitttiefe und Schneidplattendurchmesser

Determination of feed rate f depending on hardness, depth of cut and insert diameter

Détermination de l'avance f en fonction de la dureté, de la profondeur de coupe et diamètre de plaquette



Härte · Hardness · Dureté:		32 HRC	320 HV	304 HB	44 Shore C					
Spanungsdicke h · Chip thickness · Epaisseur de copeaux :		0,26 mm								
a _p \ d	6,00	7,00	8,00	9,52	12,70	15,88	19,05	25,40	72,00	
0,30	0,60	0,65	0,68	0,75	0,86	0,96	1,04	1,20	1,98	
0,50	0,47	0,49	0,55	0,57	0,68	0,75	0,80	0,94	1,56	
1,00	0,39	0,39	0,42	0,49	0,55	0,57	0,68	1,11		
1,50				0,36	0,42	0,44	0,49	0,55		
2,00					0,36	0,39	0,42	0,49		
3,00					0,31	0,34	0,36	0,42		
4,00						0,31	0,34	0,36		

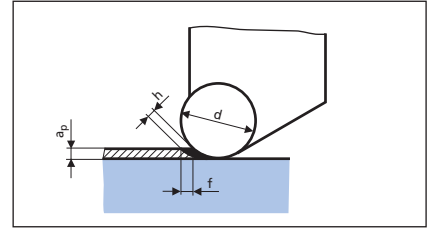
Härte · Hardness · Dureté:		35 HRC	350 HV	333 HB	47 Shore C					
Spanungsdicke h · Chip thickness · Epaisseur de copeaux :		0,24 mm								
a _p \ d	6,00	7,00	8,00	9,52	12,70	15,88	19,05	25,40	72,00	
0,30	0,55	0,60	0,62	0,69	0,79	0,89	0,96	1,10	1,82	
0,50	0,43	0,46	0,50	0,53	0,62	0,69	0,74	0,86	1,44	
1,00		0,36	0,36	0,38	0,46	0,50	0,53	0,62	1,03	
1,50				0,34	0,38	0,41	0,46	0,50		
2,00					0,34	0,36	0,38	0,46		
3,00					0,29	0,31	0,34	0,38		
4,00						0,29	0,31	0,34		

Härte · Hardness · Dureté:		40 HRC	400 HV	380 HB	53 Shore C					
Spanungsdicke h · Chip thickness · Epaisseur de copeaux :		0,22 mm								
a _p \ d	6,00	7,00	8,00	9,52	12,70	15,88	19,05	25,40	72,00	
0,30	0,51	0,55	0,57	0,64	0,72	0,81	0,88	1,01	1,67	
0,50	0,39	0,42	0,46	0,48	0,57	0,64	0,68	0,79	1,32	
1,00		0,33	0,33	0,35	0,42	0,46	0,48	0,57	0,95	
1,50				0,31	0,35	0,37	0,42	0,46		
2,00					0,31	0,33	0,35	0,42		
3,00					0,26	0,29	0,31	0,35		
4,00						0,26	0,29	0,31		

Ermittlung Vorschub f in Abhängigkeit von Härte, Schnitttiefe und Schneidplattendurchmesser

Determination of feed rate f depending on hardness, depth of cut and insert diameter

Détermination de l'avance f en fonction de la dureté, de la profondeur de coupe et diamètre de plaquette



Härte Hardness Dureté: 44 HRC 440 HV 418 HB 59 Shore C

Spanungsdicke h · Chip thickness · Epaisseur de copeaux : 0,20 mm

a_p \ d	6,00	7,00	8,00	9,52	12,70	15,88	19,05	25,40	72,00
0,30	0,46	0,50	0,52	0,58	0,66	0,74	0,80	0,92	1,52
0,50	0,36	0,38	0,42	0,44	0,52	0,58	0,62	0,72	1,20
1,00		0,30	0,30	0,32	0,38	0,42	0,44	0,52	0,861
1,50				0,28	0,32	0,34	0,38	0,42	
2,00					0,28	0,30	0,32	0,38	
3,00					0,24	0,26	0,28	0,32	
4,00						0,24	0,26	0,28	

Härte Hardness Dureté: 48 HRC 490 HV 466 HB 66 Shore C

Spanungsdicke h · Chip thickness · Epaisseur de copeaux : 0,18 mm

a_p \ d	6,00	7,00	8,00	9,52	12,70	15,88	19,05	25,40	72,00
0,30	0,41	0,45	0,47	0,52	0,59	0,67	0,72	0,83	1,37
0,50	0,32	0,34	0,38	0,39	0,47	0,52	0,56	0,65	1,08
1,00		0,27	0,27	0,29	0,34	0,38	0,40	0,47	0,77
1,50				0,25	0,29	0,31	0,34	0,38	
2,00					0,25	0,27	0,29	0,34	
3,00					0,22	0,23	0,25	0,29	
4,00						0,22	0,23	0,25	

Härte Hardness Dureté: 52 HRC 550 HV 523 HB 73 Shore C

Spanungsdicke h · Chip thickness · Epaisseur de copeaux : 0,16 mm

a_p \ d	6,00	7,00	8,00	9,52	12,70	15,88	19,05	25,40	72,00
0,30	0,37	0,40	0,42	0,46	0,53	0,59	0,64	0,74	1,22
0,50	0,26	0,30	0,34	0,35	0,42	0,46	0,50	0,58	0,96
1,00		0,24	0,24	0,26	0,30	0,34	0,35	0,42	0,69
1,50				0,22	0,26	0,27	0,30	0,34	
2,00					0,22	0,24	0,26	0,30	
3,00					0,19	0,21	0,22	0,26	
4,00						0,19	0,21	0,22	

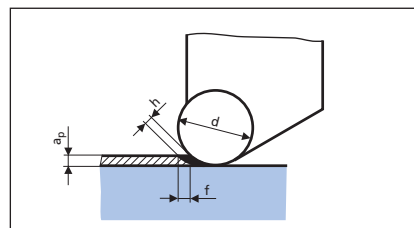
Tabelle Vorschub f für runde Schneidplatten

Feed rate table for round inserts
Tableau avance pour plaquettes de coupe rondes

Ermittlung Vorschub f in Abhängigkeit von Härte, Schnitttiefe und Schneidplattendurchmesser

Determination of feed rate f depending on hardness, depth of cut and insert diameter

Détermination de l'avance f en fonction de la dureté, de la profondeur de coupe et diamètre de plaquette



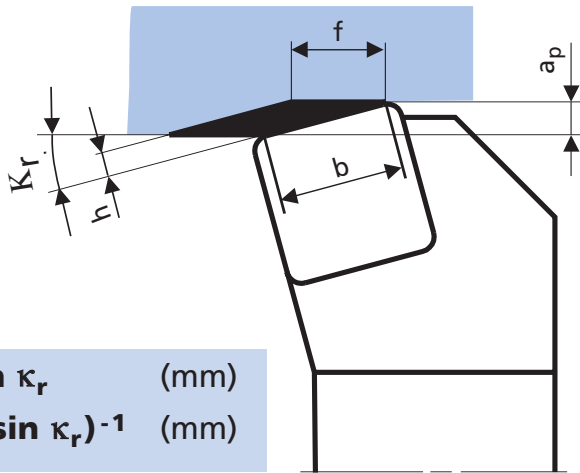
Härte · Hardness · Dureté: 56 HRC 620 HV 599 HB 79 Shore C										
Spanungsdicke h · Chip thickness · Epaisseur de copeaux : 0,14 mm										
a_p \ d	6,00	7,00	8,00	9,52	12,70	15,88	19,05	25,40	72,00	
0,30	0,32	0,35	0,34	0,40	0,46	0,52	0,56	0,64	1,06	
0,50	0,25	0,27	0,29	0,31	0,36	0,40	0,43	0,50	0,84	
1,00		0,21	0,21	0,22	0,27	0,29	0,31	0,36	0,60	
1,50				0,20	0,22	0,24	0,27	0,29		
2,00					0,20	0,21	0,22	0,27		
3,00					0,17	0,18	0,20	0,22		
4,00						0,17	0,17	0,20		

Härte · Hardness · Dureté: 60 HRC 700 HV 86 Shore C										
Spanungsdicke h · Chip thickness · Epaisseur de copeaux : 0,12 mm										
a_p \ d	6,00	7,00	8,00	9,52	12,70	15,88	19,05	25,40	72,00	
0,30	0,28	0,30	0,31	0,35	0,37	0,44	0,48	0,55	0,91	
0,50	0,22	0,23	0,25	0,26	0,31	0,35	0,37	0,43	0,72	
1,00		0,18	0,18	0,19	0,23	0,25	0,26	0,31	0,52	
1,50				0,17	0,19	0,20	0,23	0,25		
2,00					0,17	0,18	0,19	0,23		
3,00					0,14	0,16	0,17	0,19		
4,00						0,14	0,16	0,17		

Härte · Hardness · Dureté: 64 HRC 800 HV 93 Shore C										
Spanungsdicke h · Chip thickness · Epaisseur de copeaux : 0,10 mm										
a_p \ d	6,00	7,00	8,00	9,52	12,70	15,88	19,05	25,40	72,00	
0,30	0,23	0,25	0,26	0,29	0,33	0,37	0,40	0,46	0,76	
0,50	0,18	0,19	0,21	0,22	0,26	0,29	0,31	0,36	0,60	
1,00		0,15	0,15	0,16	0,19	0,21	0,22	0,26	0,43	
1,50				0,14	0,16	0,17	0,19	0,21		
2,00					0,14	0,15	0,16	0,19		
3,00					0,12	0,13	0,14	0,16		
4,00						0,12	0,13	0,14		

Typische Eingriffsverhältnisse beim Längsdrehen von harten Walzen - Schälschnitt

Typical features when longitudinal turning of hard rolls - Paring cut
Conditions caractéristiques pour le tournage longitudinal des cylindres durs - Coupure progressive



$$h = f \cdot \sin \kappa_r \quad (\text{mm})$$

$$b = a_p \cdot (\sin \kappa_r)^{-1} \quad (\text{mm})$$

a_p	Schnitttiefe depth of cut <i>profondeur de coupe</i>
f	Vorschub feed rate <i>avance</i>
h	Spanungsdicke undeformed chip thickness <i>épaisseur de coupe</i>
b	Schneidkantenlänge length of cutting edge <i>longueur de l'arête de coupe</i>
κ_r	Einstellwinkel entering angle <i>angle de direction</i>

Härte Hardness Dureté				Spanungsdicke Chip thickness Épaisseur de copeaux h (mm)	Vorschub f (mm) für Einstellwinkel κ_r Feed rate f (mm) for entering angle κ_r Avance f (mm) pour angle d'attaque κ_r									
HRC	HV	HB	Shore C		4°	6°	8°	10°	12°	15°	18°	20°	30°	45°
32	320	304	44	0,26	3,70	2,50	1,87	1,51	1,25	1,00	0,83	0,75	0,44	0,36
35	350	333	47	0,24	3,43	2,30	1,73	1,40	1,15	0,94	0,77	0,70	0,41	0,34
40	400	380	53	0,22	3,15	2,11	1,58	1,27	1,05	0,86	0,70	0,64	0,37	0,31
44	440	418	59	0,20	2,86	1,92	1,44	1,16	0,96	0,78	0,64	0,58	0,34	0,28
48	490	(466)	66	0,18	2,57	1,73	1,30	1,04	0,86	0,70	0,57	0,52	0,31	0,25
52	550	(523)	73	0,16	2,29	1,54	1,15	0,93	0,77	0,62	0,51	0,46	0,27	0,22
66	620	(599)	79	0,14	2,00	1,35	1,00	0,81	0,67	0,55	0,45	0,41	0,23	0,19
60	700		86	0,12	1,72	1,15	0,86	0,70	0,57	0,47	0,38	0,35	0,20	0,17
64	800		93	0,10	1,43	0,96	0,72	0,58	0,48	0,39	0,32	0,29	0,17	0,14
				$(\sin \kappa_r)^{-1}$	14,3	9,60	7,20	5,80	4,80	3,90	3,20	2,90	1,70	1,40

Tabelle Schnitttiefe a_p max

Depth of cut a_p max table · Tableau profondeur de coupe a_p max

Schneidplatte • Insert • Plaquette de coupe SNGN 1207 ..

κ_r	4°	6°	8°	10°	12°	15°	18°	20°	30°	45°
a_p max	0,8	1,5	1,55	2,0	2,4	3,0	3,7	4,0	6,0	8,0

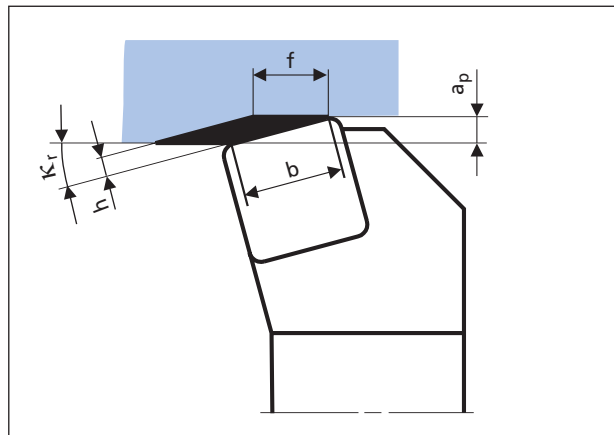
Schneidplatte • Insert • Plaquette de coupe SNGN 1907 ..

κ_r	4°	6°	8°	10°	12°	15°	18°	20°	30°	45°
a_p max	1,3	1,9	2,6	3,2	3,9	5,0	5,8	6,4	9,0	12,0

Tabelle Vorschub f - Schälschnitt
Feed rate table - Paring cut
Tableau avance - Coupure progressive

Ermittlung Vorschub f in Abhängigkeit von Härte und Einstellwinkel

Determination of feed rate f depending on hardness and entering angle
Détermination de l'avance f en fonction de la dureté et angle d'attaque



Härte · Hardness · Dureté: 32 HRC 320 HV 304 HB 44 Shore C										
Spanungsdicke h · Chip thickness · Epaisseur de copeaux : 0,26 mm										
K_r	4°	6°	8°	10°	12°	15°	18°	20°	30°	45°
f	3,70	2,50	1,87	1,51	1,25	1,00	0,83	0,75	0,44	0,36

Härte · Hardness · Dureté: 35 HRC 350 HV 333 HB 47 Shore C										
Spanungsdicke h · Chip thickness · Epaisseur de copeaux : 0,24 mm										
K_r	4°	6°	8°	10°	12°	15°	18°	20°	30°	45°
f	3,43	2,30	1,73	1,40	1,15	0,94	0,77	0,70	0,41	0,34

Härte · Hardness · Dureté: 40 HRC 400 HV 380 HB 53 Shore C										
Spanungsdicke h · Chip thickness · Epaisseur de copeaux : 0,22 mm										
K_r	4°	6°	8°	10°	12°	15°	18°	20°	30°	45°
f	3,15	2,11	1,58	1,27	1,05	0,86	0,70	0,64	0,37	0,31

Härte · Hardness · Dureté: 44 HRC 440 HV 4184 HB 59 Shore C										
Spanungsdicke h · Chip thickness · Epaisseur de copeaux : 0,20 mm										
K_r	4°	6°	8°	10°	12°	15°	18°	20°	30°	45°
f	2,86	1,92	1,44	1,16	0,96	0,78	0,64	0,58	0,34	0,28

Härte · Hardness · Dureté: 48 HRC 490 HV 466 HB 66 Shore C										
Spanungsdicke h · Chip thickness · Epaisseur de copeaux : 0,18 mm										
K_r	4°	6°	8°	10°	12°	15°	18°	20°	30°	45°
f	2,57	1,73	1,30	1,04	0,86	0,70	0,57	0,52	0,31	0,25

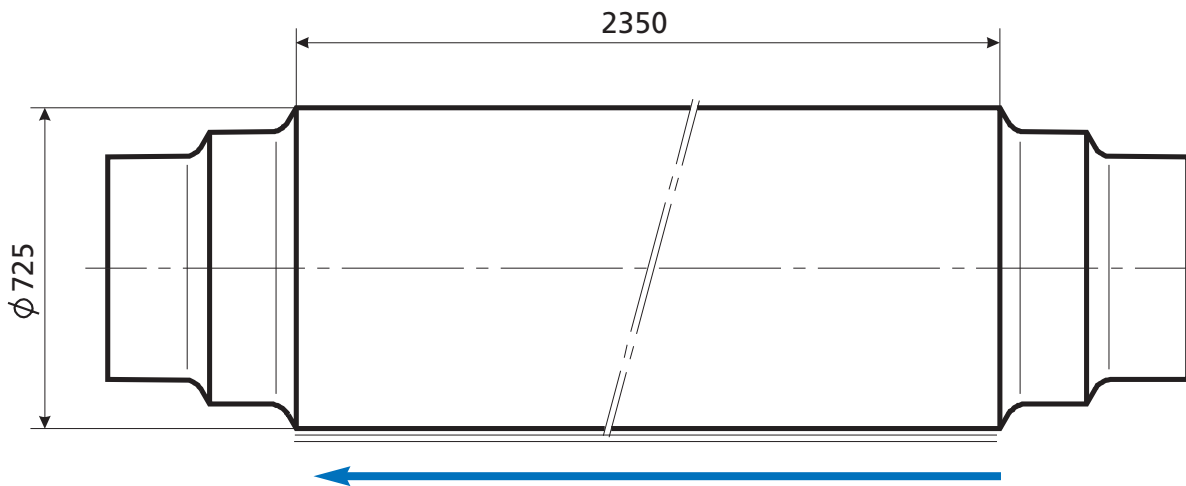
Härte · Hardness · Dureté: 52 HRC 550 HV 523 HB 73 Shore C										
Spanungsdicke h · Chip thickness · Epaisseur de copeaux : 0,16 mm										
K_r	4°	6°	8°	10°	12°	15°	18°	20°	30°	45°
f	2,29	1,54	1,15	0,93	0,77	0,62	0,51	0,46	0,27	0,22

Härte · Hardness · Dureté: 56 HRC 620 HV 599 HB 79 Shore C										
Spanungsdicke h · Chip thickness · Epaisseur de copeaux : 0,14 mm										
K_r	4°	6°	8°	10°	12°	15°	18°	20°	30°	45°
f	2,00	1,35	1,00	0,81	0,67	0,55	0,45	0,41	0,23	0,19

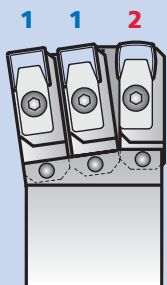
Härte · Hardness · Dureté: 60 HRC 700 HV 86 Shore C										
Spanungsdicke h · Chip thickness · Epaisseur de copeaux : 0,126 mm										
K_r	4°	6°	8°	10°	12°	15°	18°	20°	30°	45°
f	1,72	1,15	0,86	0,70	0,57	0,47	0,38	0,35	0,20	0,17

Härte · Hardness · Dureté: 64 HRC 800 HV 93 Shore C										
Spanungsdicke h · Chip thickness · Epaisseur de copeaux : 0,10 mm										
K_r	4°	6°	8°	10°	12°	15°	18°	20°	30°	45°
f	1,43	0,96	0,72	0,58	0,48	0,39	0,32	0,29	0,17	0,146

Drehen einer gelaufenen Blechwalze, (Warmband) Hartguss, 75 Shore C
Turning of a tin roll , (hot-rolled strip) chilled cast iron 75 Shore C
Tournage d'un cylindre à tôles, (feuillard à chaud) fonte trempée, 75 Shore C



Werkzeug mit 3 Schneiden • Tool with 3 inserts • *Outil avec 3 plaquettes de coupe*

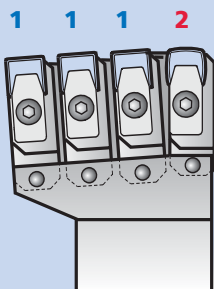


1 SNGN 190720 P85 SH2
2 SNGX 190720 P85 SH2

$n = 45 \text{ min}^{-1}$
 $v_c = 102 \text{ m/min}$
 $f = 1,1 \text{ mm}$
 $h = 0,16 \text{ mm}$

Bearbeitungszeit = 45 min
Cutting time • *Temps de coupe*

Werkzeug mit 4 Schneiden • Tool with 4 inserts • *Outil avec 4 plaquettes de coupe*

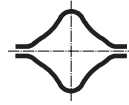


1 SNGN 190720 P85 SH2
2 SNGX 190720 P85 SH2

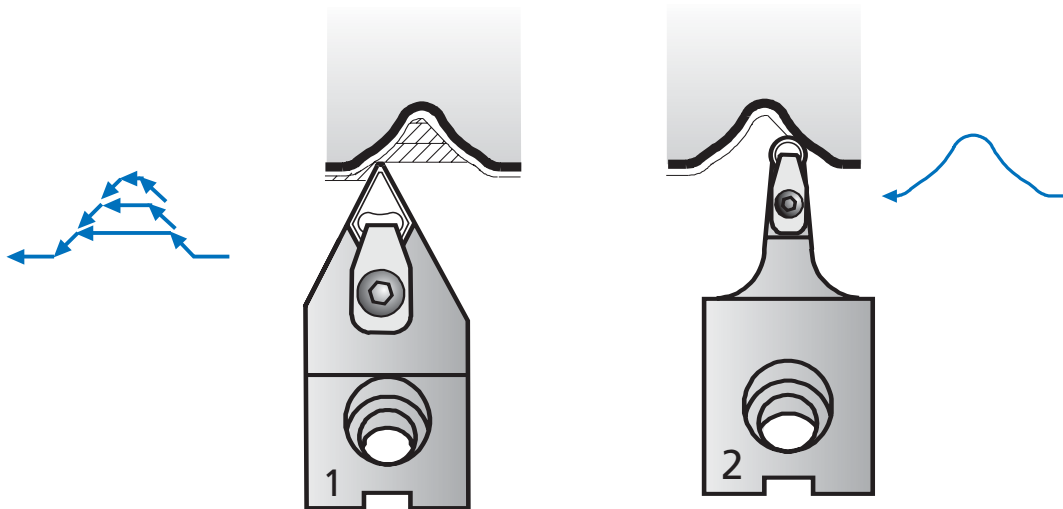
$n = 45 \text{ min}^{-1}$
 $v_c = 102 \text{ m/min}$
 $f = 1,9 \text{ mm}$
 $h = 0,16 \text{ mm}$

Bearbeitungszeit = 27 min
Cutting time • *Temps de coupe*

Profil Profile



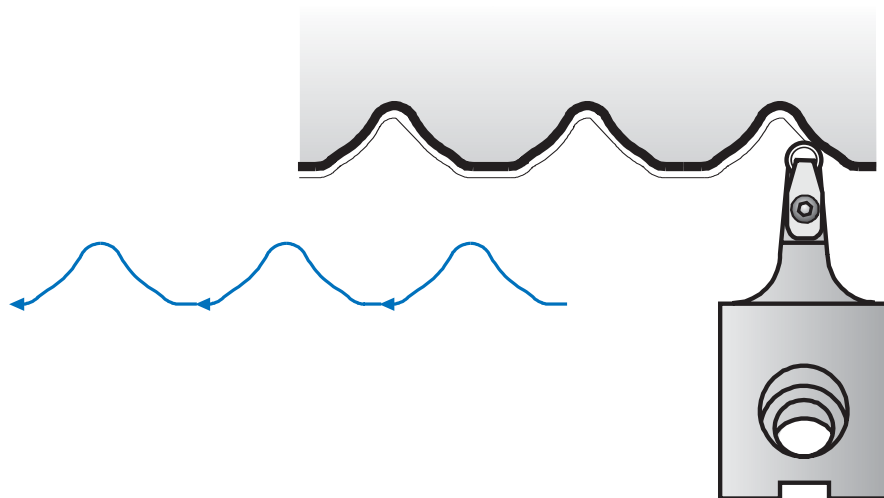
Neuprofilieren • New profiling • *Nouveau profilage*



KSW 1.14 - 2 R - IX 7
DNMX 150716 S20015

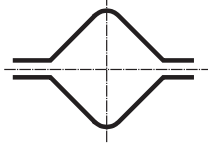
KSW 2.09 - 3 N
RBGN 0804M0 S20015

Nachprofilieren • Reprofilung • *Reprofilage*

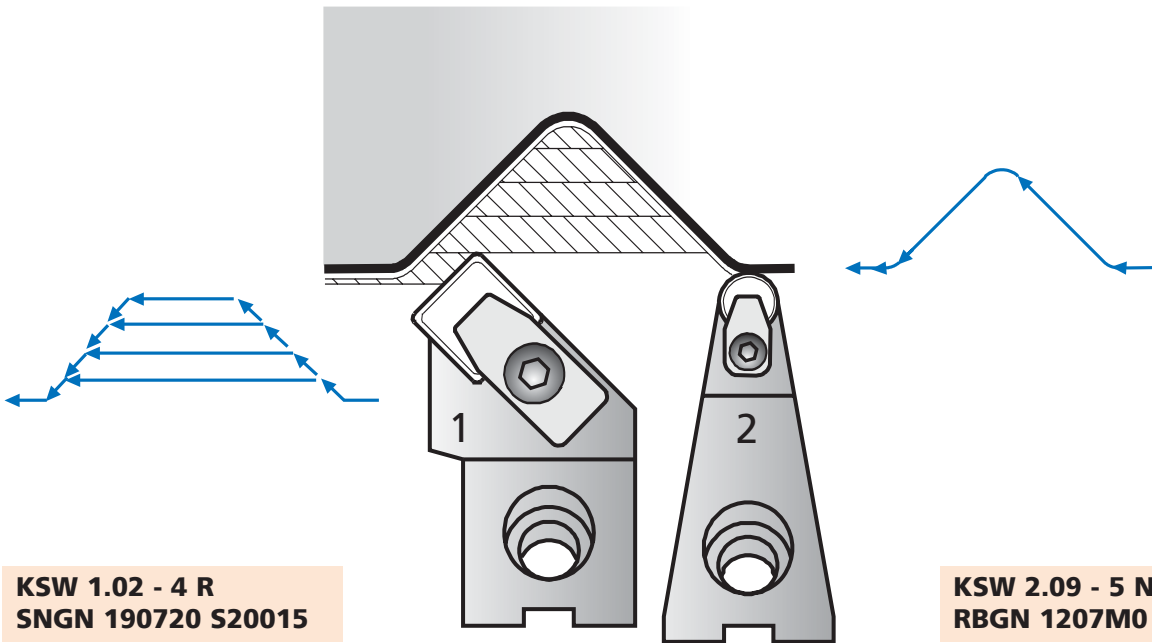


KSW 2.09 - 3 N
RBGN 0804M0 S20015

Profil Profile



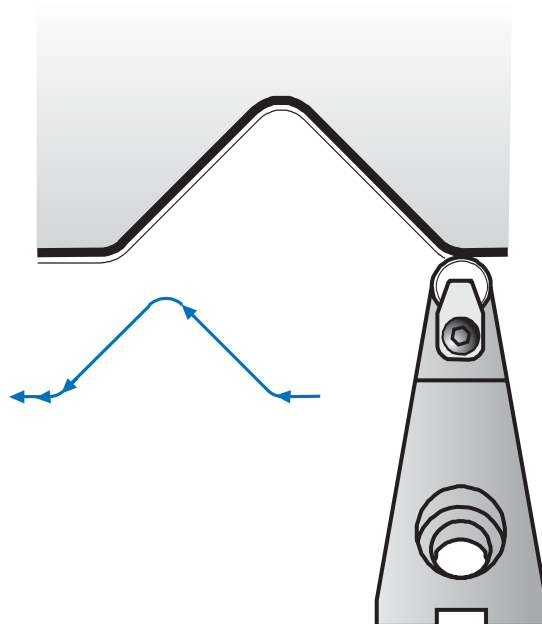
Neuprofilieren • New profiling • *Nouveau profilage*



KSW 1.02 - 4 R
SNGN 190720 S20015

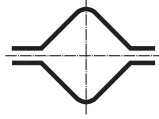
KSW 2.09 - 5 N
RBGN 1207M0 S20015

Nachprofilieren • Reprofilung • *Reprofilage*

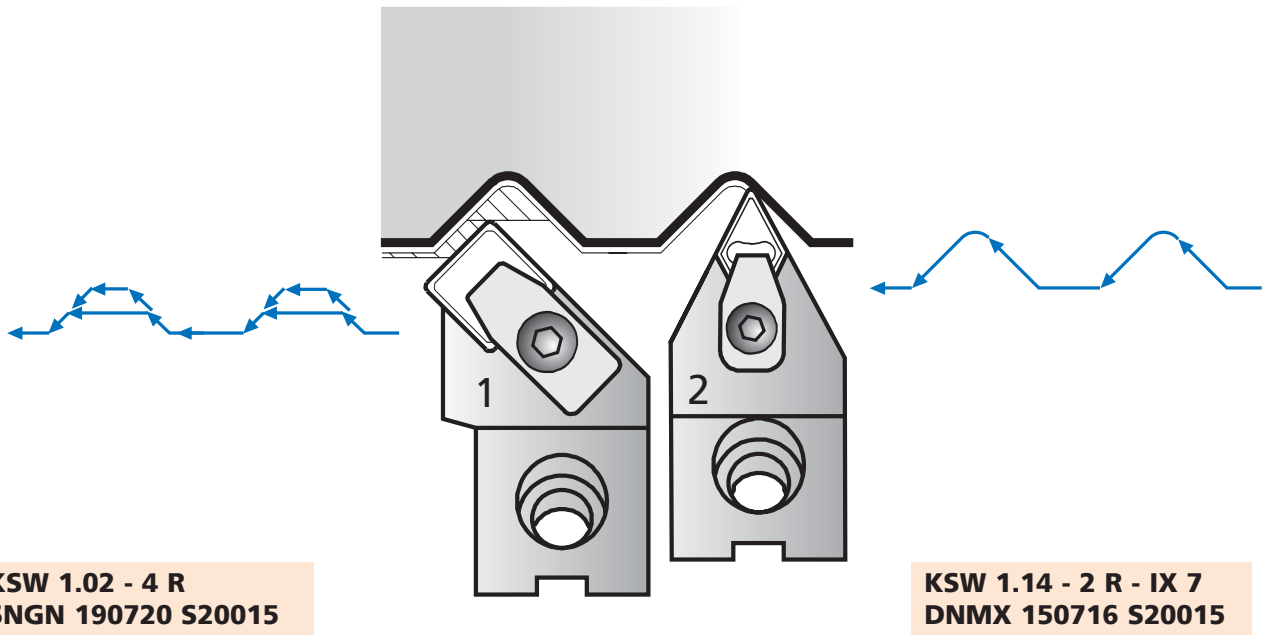


KSW 2.09 - 5 N
RBGN 1207M0 S20015

Profil Profile



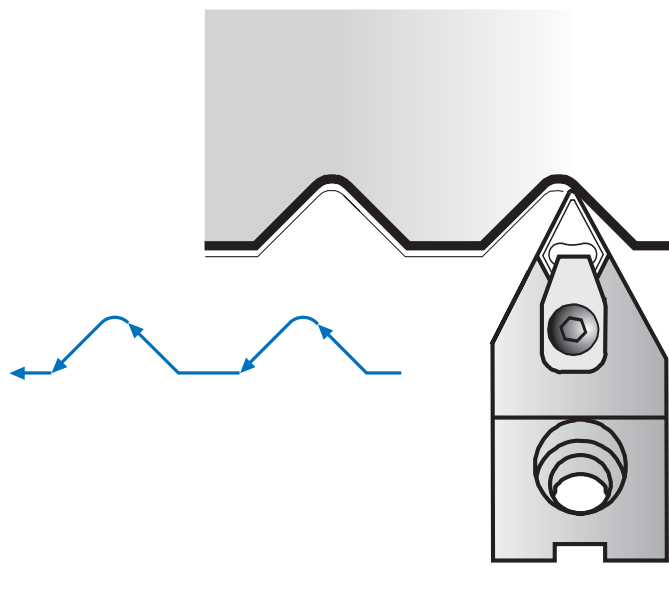
Neuprofilieren • New profiling • *Nouveau profilage*



KSW 1.02 - 4 R
SNGN 190720 S20015

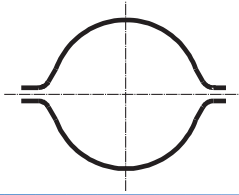
KSW 1.14 - 2 R - IX 7
DNMX 150716 S20015

Nachprofilieren • Reprofilung • *Reprofilage*

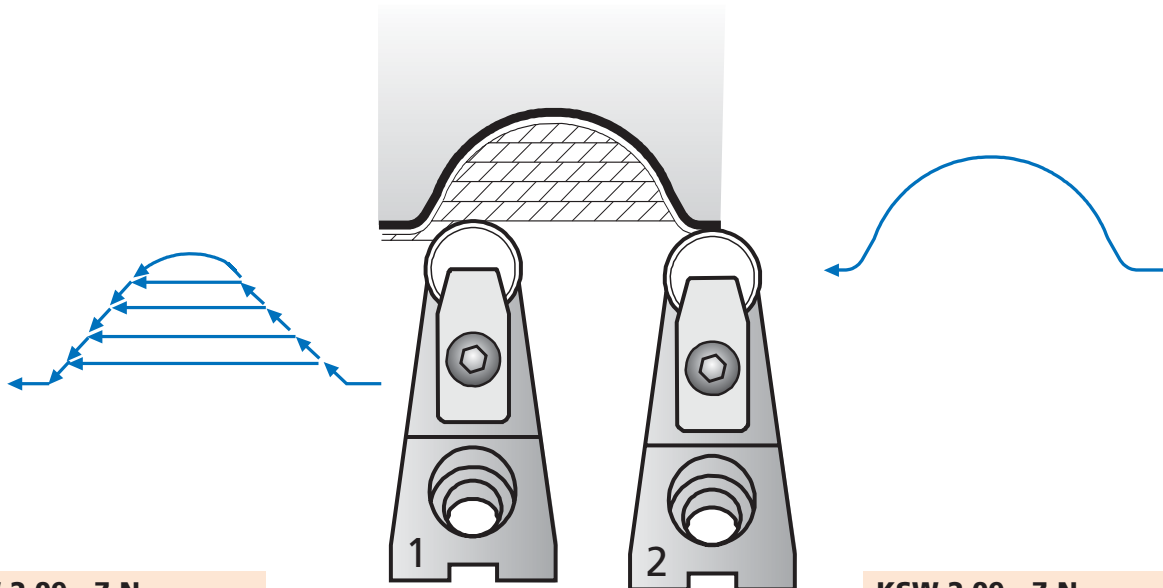


KSW 1.14 - 2 R - IX 7
DNMX 150716 S20015

Profil Profile



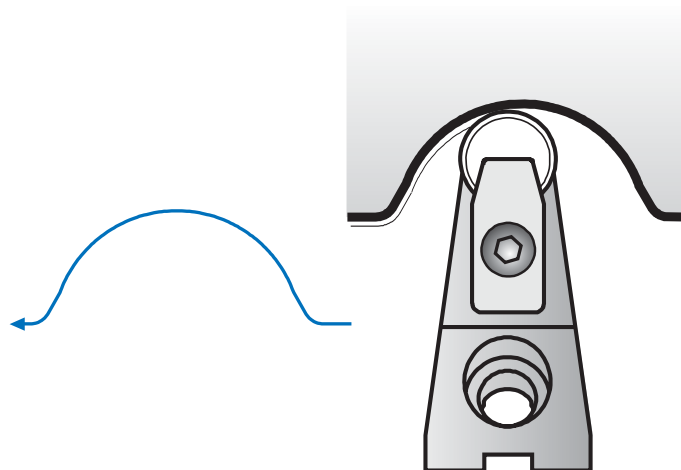
Neuprofilieren • New profiling • *Nouveau profilage*



KSW 2.09 - 7 N
RBGN 2007M0 S20015

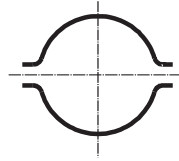
KSW 2.09 - 7 N
RBGN 2007M0 S20015

Nachprofilieren • Reprofilung • *Reprofilage*

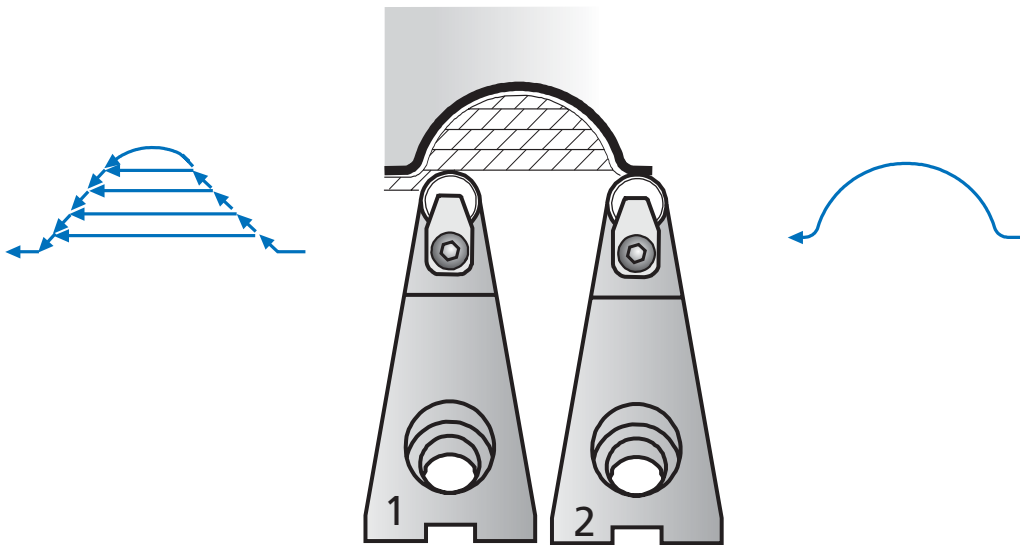


KSW 2.09 - 7 N
RBGN 2007M0 S20015

Profil Profile



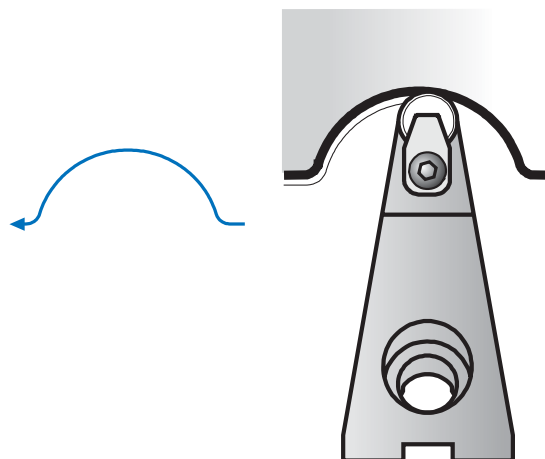
Neuprofilieren • New profiling • *Nouveau profilage*



KSW 2.09 - 5 N
RBGN 1207M0 S20015

KSW 2.09 - 5 N
RBGN 1207M0 S20015

Nachprofilieren • Reprofilung • *Reprofilage*

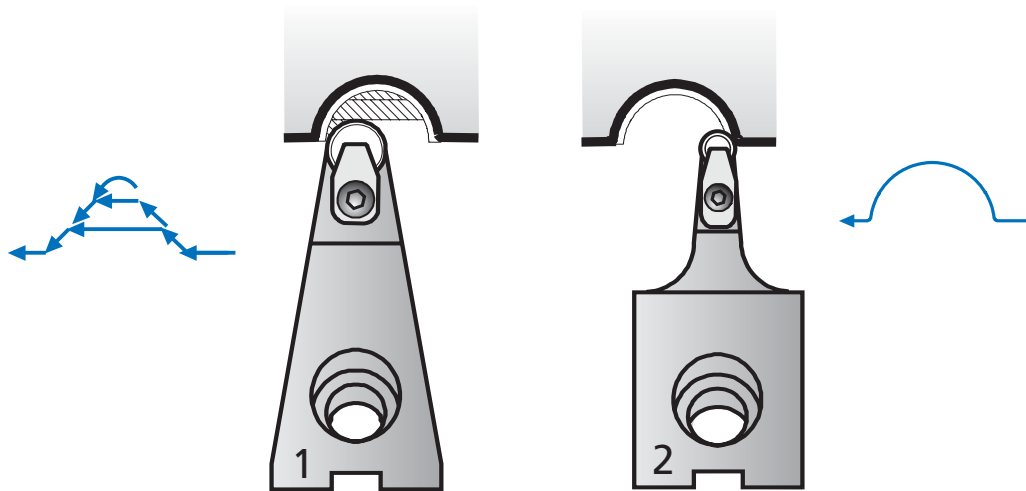


KSW 2.09 - 5 N
RBGN 1207M0 S20015

Profil Profile



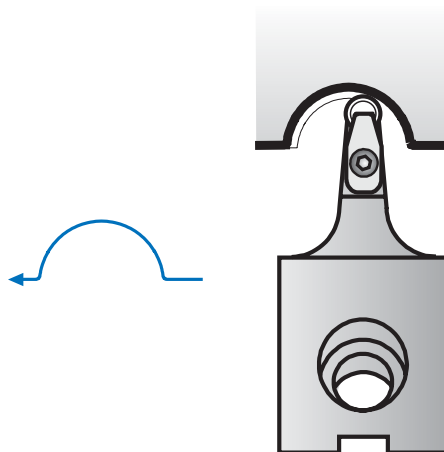
Neuprofilieren • New profiling • *Nouveau profilage*



KSW 2.09 - 5 N
RBGN 1207M0 S20015

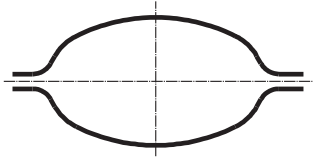
KSW 2.09 - 1 N
RBGN 0604M0 S20015

Nachprofilieren • Reprofilung • *Reprofilage*

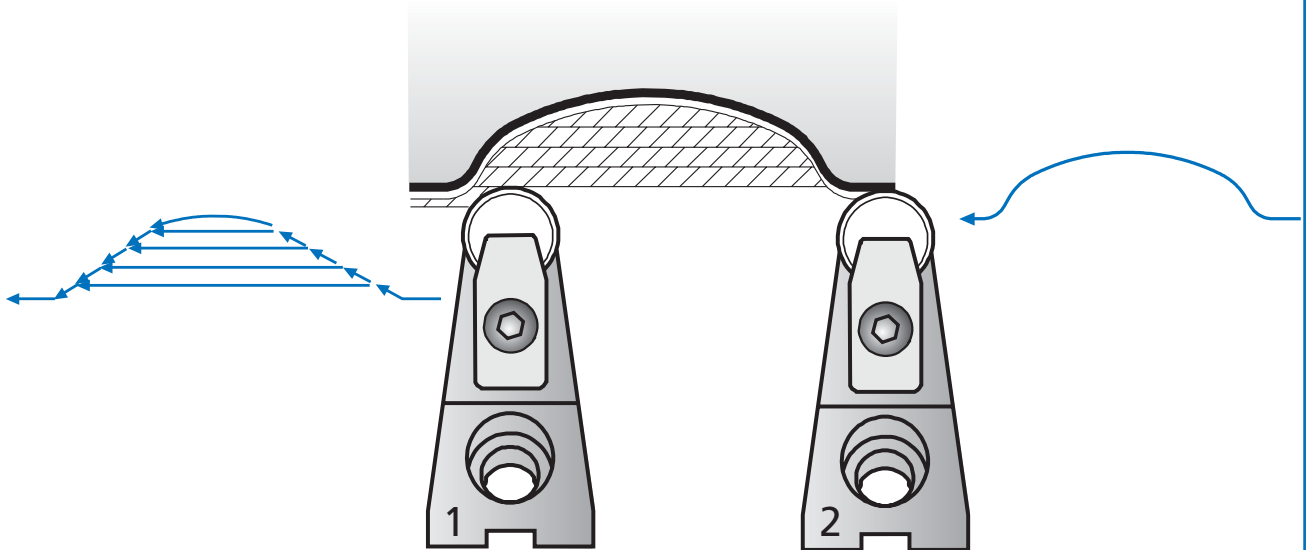


KSW 2.09 - 1 N
RBGN 0604M0 S20015

Profil Profile



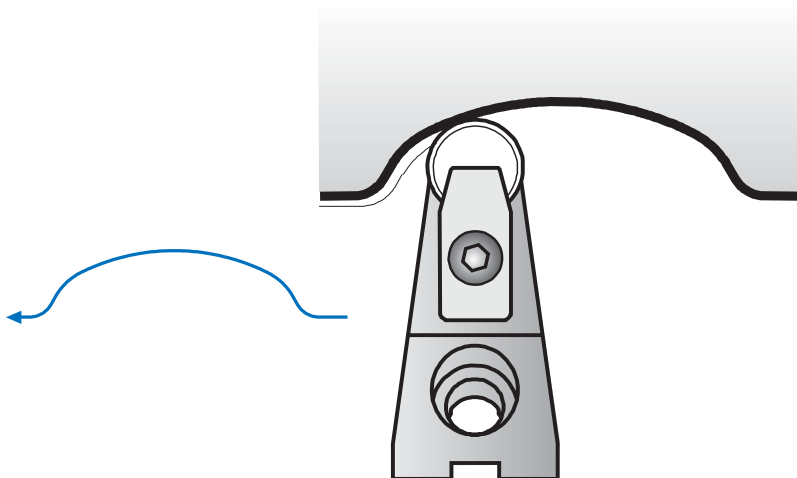
Neuprofilieren • New profiling • *Nouveau profilage*



KSW 2.09 - 7 N
RBGN 2007M0 S20015

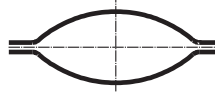
KSW 2.09 - 7 N
RBGN 2007M0 S20015

Nachprofilieren • Reprofilung • *Reprofilage*

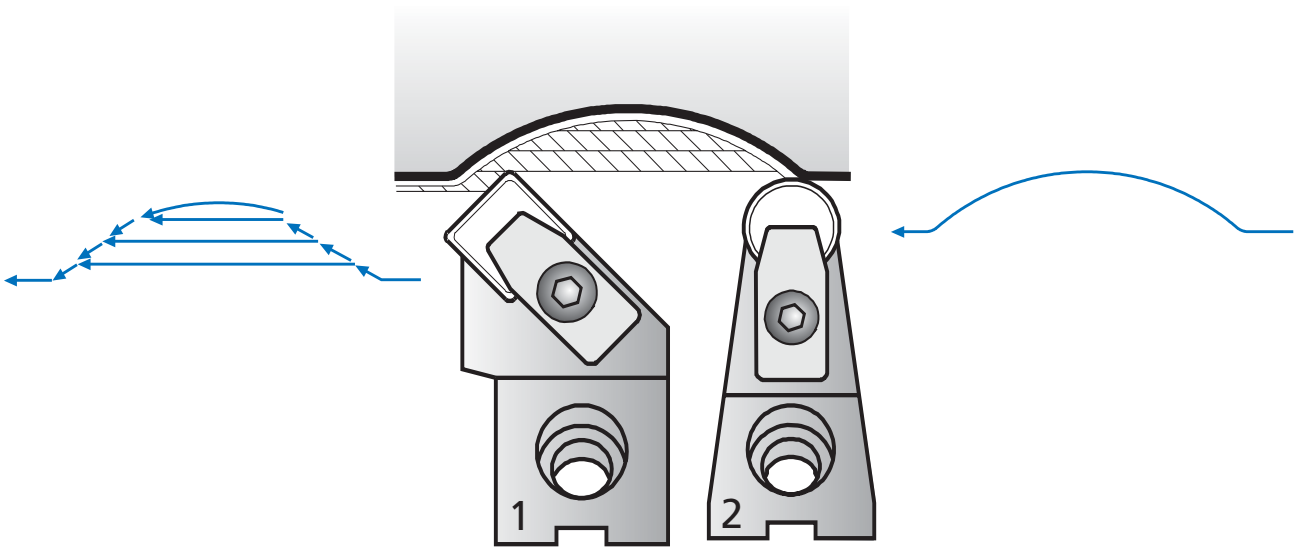


KSW 2.09 - 7 N
RBGN 2007M0 S20015

Profil Profile



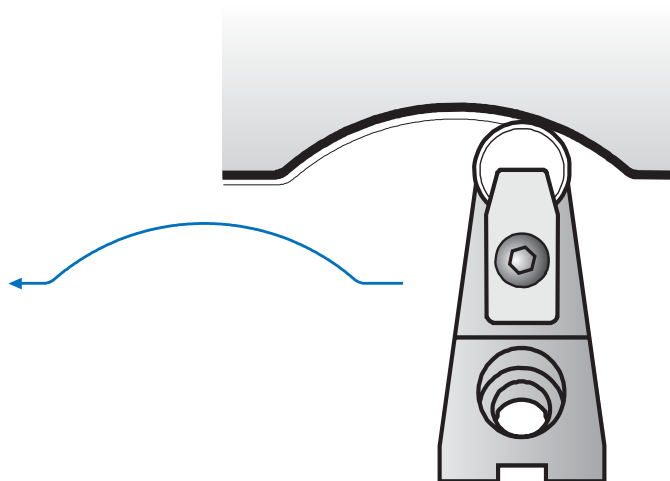
Neuprofilieren • New profiling • *Nouveau profilage*



KSW 1.02 - 4 R
SNGN 190720 S20015

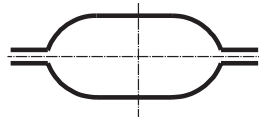
KSW 2.09 - 7 N
RBGN 2007M0 S20015

Nachprofilieren • Reprofilung • *Reprofilage*

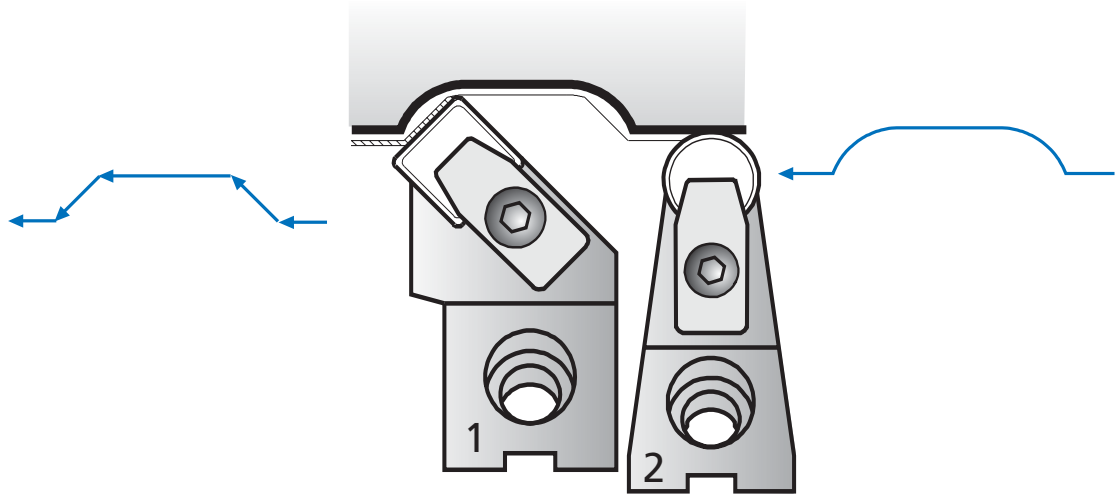


KSW 2.09 - 7 N
RBGN 2007M0 S20015

Profil Profile



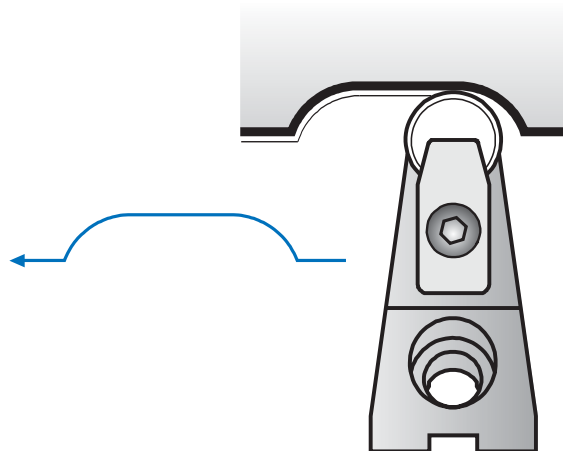
Neuprofilieren • New profiling • *Nouveau profilage*



KSW 1.02 - 4 R
SNGN 190720 S20015

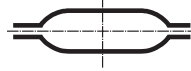
KSW 2.09 - 7 N
RBGN 2007M0 S20015

Nachprofilieren • Reprofilung • *Reprofilage*

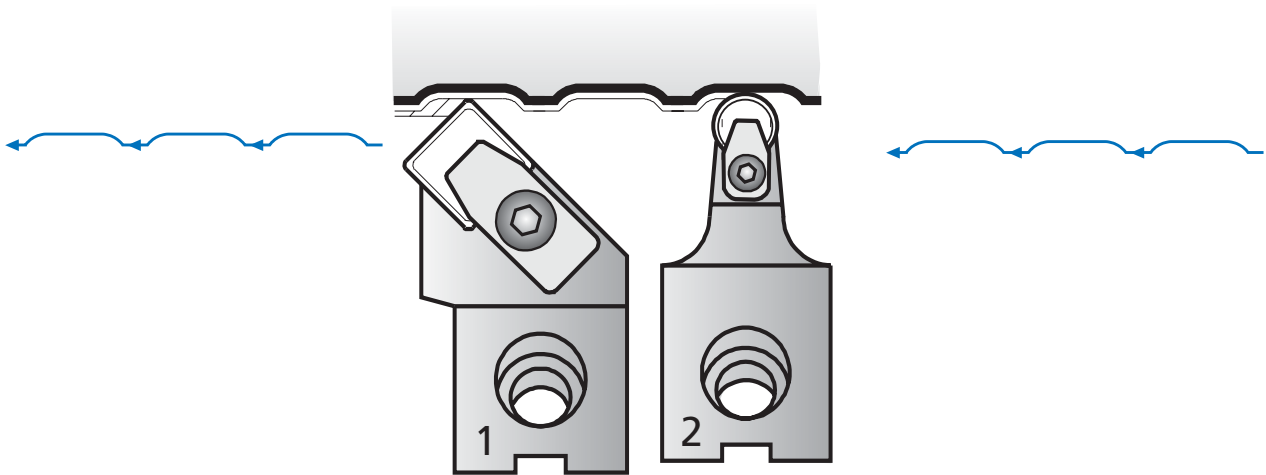


KSW 2.09 - 7 N
RBGN 2007M0 S20015

Profil Profile



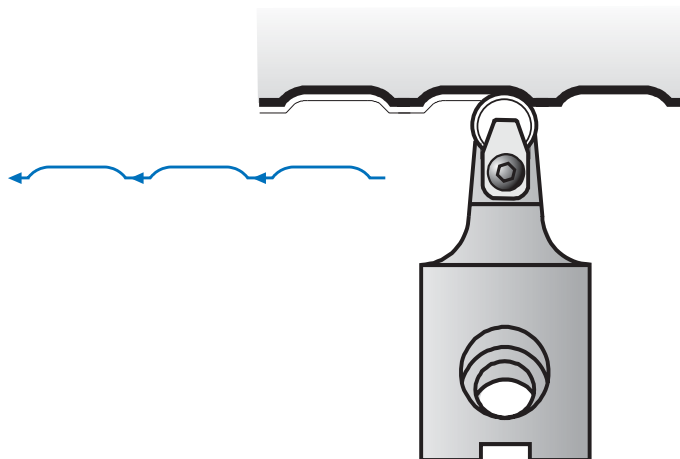
Neuprofilieren • New profiling • *Nouveau profilage*



KSW 1.02 - 4 R
SNGN 190720 S20015

KSW 2.09 - 4 N
RBGN 1007M0 S20015

Nachprofilieren • Reprofilung • *Reprofilage*

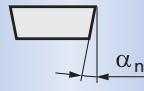


KSW 2.09 - 4 N
RBGN 1007M0 S20015



SPK-Keramik-Schneidplatten
SPK Ceramic inserts
Plaquettes de coupe céramique SPK

V	35°		
D	55°		
E	75°		
C	80°		
M	86°		
K	55°		
B	82°		
A	85°		
R			
S	90°		
T	60°		
W	80°		
L			
P	108°		
H	120°		
O	135°		



N	0°
A	3°
B	5°
C	7°
P	11°
D	15°
E	20°
F	25°
G	30°
O	Freiwinkel, der besondere Angaben erfordert. Clearance angle requiring special definition. Angle de dépouille pour lequel des indications supplémentaires sont nécessaires.

Inkreis Inscribed circle Cercle inscrit									Inkreis Inscribed circle Cercle inscrit	
	d mm	RC, RN S	O 135°	T 60°	C 80°	E 75°	D 55°	V 35°		
3,97			06						6,0	06
5,56			09						7,0	07
6,35			11	06		07			8,0	08
9,52	09		16	09		11	16	06	9,0	09
10,00						12			10,0	10
12,70	12	05	22	12	13	15	22	08	12,0	12
15,88	15	06	27	16					16,0	16
19,05	19		33						20,0	20
25,40	25		44						25,0	25

Plattenform
Insert style
Forme de plaquette

Normal-Freiwinkel
Insert normal clearance
Angle de dépouille

Plattengröße
Insert size
Grandeur de la plaquette

S

N

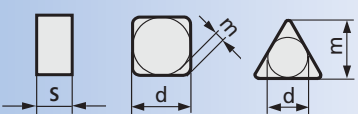
G

N

19

07

Toleranzen
Tolerances
Tolérances



* Zulässige Abweichung für Plattenform, abhängig von der Plattengröße
Allowable deviation for insert shape, depends on insert size
Tolérances admissibles pour forme de la plaquette, dépendant de la grandeur de la plaquette

	s ± mm	d ± mm	m ± mm	Inkreis Inscribed circle Cercle inscrit	Toleranzklasse Tolerance class Classe de tolérance			
				d mm	M	U	J, K, L, M	U
A	0,025	0,025	0,005					
C	0,025	0,025	0,013					
E	0,025	0,025	0,025					
F	0,025	0,013	0,005	3,97				
G	0,130	0,025	0,025	5,56				
H	0,025	0,013	0,013	6,35	0,08	0,13	0,05	0,08
J	0,025	0,05-0,13*	0,005	9,52				
K	0,025	0,05-0,13*	0,013	12,70	0,13	0,20	0,08	0,13
L	0,025	0,05-0,13*	0,025	15,88	0,15	0,27	0,10	0,18
M	0,130	0,05-0,13*	0,08-0,18*	19,05				
U	0,130	0,08-0,25*	0,13-0,38*	25,40	0,18	0,38	0,13	0,25

Plattentyp
Insert type
Type de plaquette

N

A

W

X Sonderausführung
Special type
Type spécial

Plattendicke
Insert thickness
Épaisseur de la plaquette

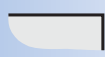
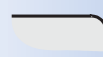
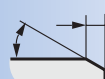
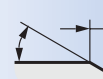

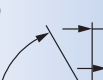


01	1,59
02	2,38
03	3,18
T3	3,97
04	4,76
06	6,35
07	7,94
09	9,52
12	12,70

Bezeichnungssystem für Wendeschneidplatten nach ISO 1832



Designation system for indexable inserts ISO 1832

Systeme de dénomination ISO 1832 pour plaquettes de coupe réversibles

F  Scharf Sharp Vive	E  Gerundet Rounded Arrondie
T  Gefast Chamfered Chanfreinée	S  Gefast und gerundet Chamfered and rounded Chanfrein plus arrondie
K  Doppelt gefast Double chamfered Double chanfrein	P  Doppelt gefast und gerundet Double chamfered and rounded Double chanfrein plus arrondi

Schneidenausführung

Cutting edge type
Arête de coupe

F  PCBN einseitig voll flächig belegt PCBN one-sided full face laminated Plaquette avec couche de PCBN sur une face
S  PCBN massiv PCBN solid PCBN massif

Ausführungsvarianten

Execution variants
Variantes d'exécution

20

S

20015

- S

Eckenradius

Corner radius
Rayon de pointe



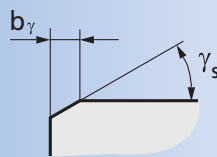
00	RN, RC
M0	RB
02	0,2
04	0,4
08	0,8
12	1,2
16	1,6
24	2,4
32	3,2
40	4,0

ZZ Sonderausführung

Special type
Type spécial

Fasenausführung

Chamfer type
Type de chanfrein



Breite der Fase b_γ in 1/100 mm und Winkel γ_s ohne Gradzeichen

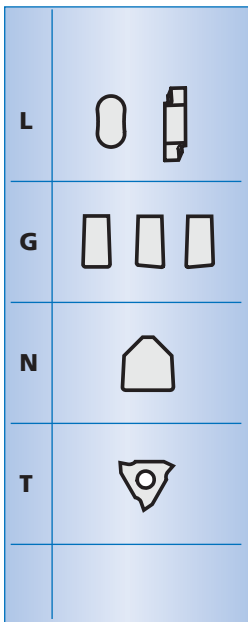
Width of chamfer b_γ in 1/100 mm and angle γ_s without degree symbol
La dimension du chanfrein b_γ exprimée en 1/100 mm et l'angle γ_s sans signe de degré

z.B. · eg. · exemple

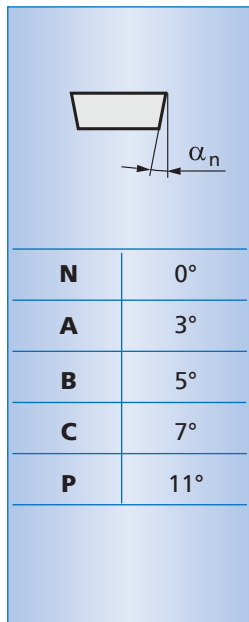
2,0 x 15° = 20015

0,5 x 15° = 05015

81	Doppelt gefast · Double chamfered · Double chanfrein
82	Doppelt gefast · Double chamfered · Double chanfrein
85	2-seitig doppelt gefast · Double chamfered xxx · Double chanfrein xxxxx
86	1-seitig doppelt gefast · Double chamfered xxx · Double chanfrein xxxxx
89	2-seitig doppelt gefast · Double chamfered xxx · Double chanfrein xxxxx
99	Sonderausführung · Special type · Type spécial

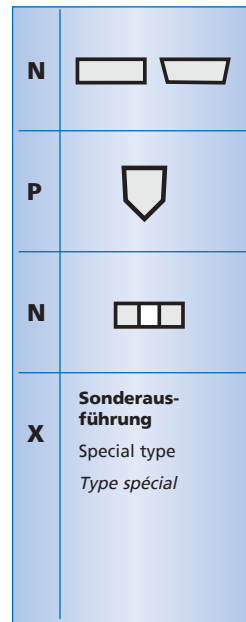


Plattenform
 Insert style
Forme de plaquette



N	0°
A	3°
B	5°
C	7°
P	11°

Normal-Freiwinkel
 Insert normal clearance
Angle de dépouille



Plattentyp
 Insert type
Type de plaquette

G

B

M

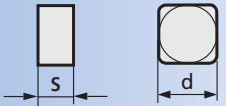
P

12

Toleranzen
 Tolerances
Tolérances

	s ± mm	d ± mm	Inkreis Inscribed circle Cercle inscrit	Toleranzklasse Tolerance class Classe de tolérance	
				d ± mm	
			d mm	J, K, L, M	U
A	0,025	0,025	3,97	0,05	0,08
C	0,025	0,025	5,56		
E	0,025	0,025	6,35	0,08	0,13
F	0,025	0,013	9,52		
G	0,130	0,025	12,70	0,10	0,18
H	0,025	0,013	15,88		
J	0,025	0,05-0,13*	19,05	0,13	0,25
K	0,025	0,05-0,13*	25,40		
L	0,025	0,05-0,13*			
M	0,130	0,05-0,13*			
U	0,130	0,08-0,25*			

Plattengröße
 Insert size
Grandeur de la plaquette



08	8 mm
12	12 mm
15	15 mm
20	20 mm


SPK-Bezeichnungssystem für Wendeschneidplatten zum Stechen


SPK Designation system for grooving inserts

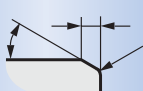
Système de dénomination SPK pour plaquettes de coupe pour la plongée de gorge

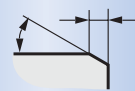
040	4,0 mm
050	5,0 mm
060	6,0 mm
080	8,0 mm
100	10,0 mm
120	12,0 mm
150	15,0 mm
190	19,0 mm
250	24,0 mm

Stechbreite
Plunge width
Largeur


E 
Gerundet
Rounded Arrondie

F 
Scharf Sharp Vive

S 
Gefast und gerundet
Chamfered and rounded
Chanfrein plus arrondie

T 
Gefast
Chamfered
Chanfreinée

Schneidenausführung
Cutting edge type
Arête de coupe

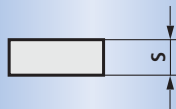
F 

PCBN einseitig voll flächig belegt
PCBN one-sided full face laminated
Plaquette avec couche de PCBN sur une face

Ausführungsvarianten
Execution variants
Variantes d'exécution


A 040 T N - F


Plattendicke
Insert thickness
Epaisseur de la plaquette




A	≤ 5
B	≤ 5,5
C	≤ 6
D	≤ 6,5
E	≤ 7,5
F	≤ 8
G	≤ 10
H	≤ 12
T	

Schneidrichtung
Cutting direction
Direction de coupe

R 

L 

N 

Richtwalze, 85 Shore C
Straightening roll, 85 Shore C
Cylindre dresseur, Shore C

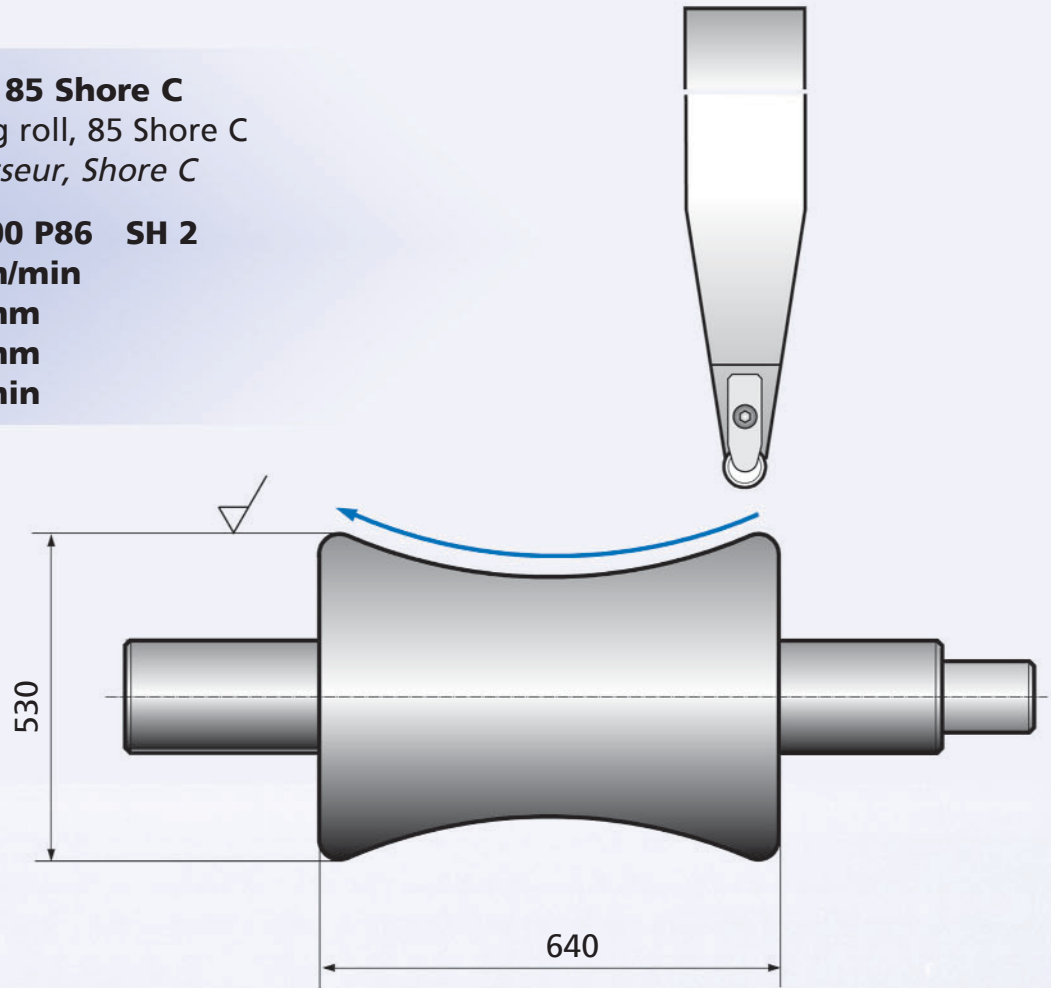
RCGX 120700 P86 SH 2















$v_c = 120 \text{ m/min}$

$f = 0,3 \text{ mm}$

$a_p = 0,5 \text{ mm}$

$t = 32 \text{ min}$

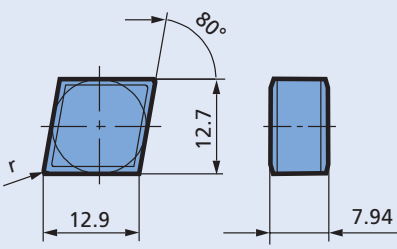
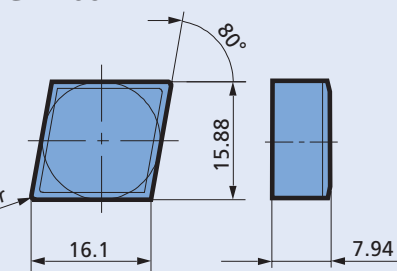
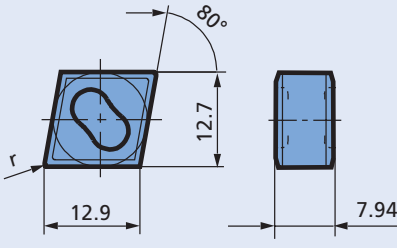


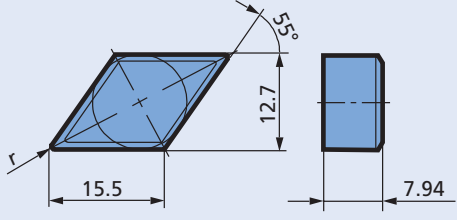
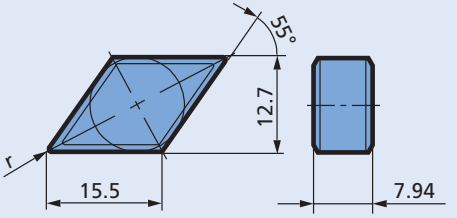
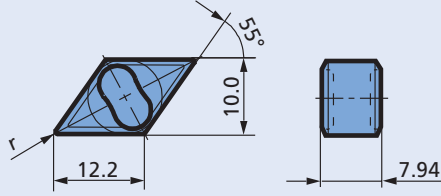
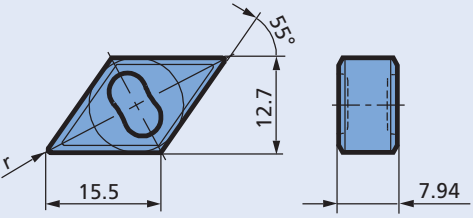
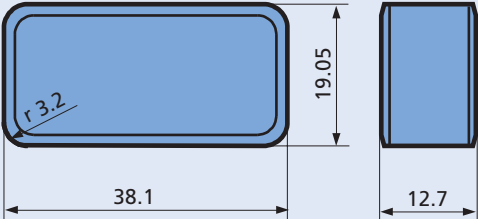
<p>CNGN</p>  <p>Seite • Page 44</p>	<p>CNGX</p>  <p>Seite • Page 44</p>	<p>DNGN</p>  <p>Seite • Page 45</p>	<p>DNGX</p>  <p>Seite • Page 45</p>
<p>LNMN</p>  <p>Seite • Page 45</p>	<p>RBGN</p>  <p>Seite • Page 46 - 47</p>	<p>RCGN</p>  <p>Seite • Page 47</p>	<p>RCGX</p>  <p>Seite • Page 48 - 49</p>
<p>RNGN</p>  <p>Seite • Page 49 - 50</p>	<p>SNGN</p>  <p>Seite • Page 50 - 51</p>	<p>SNGX</p>  <p>Seite • Page 51</p>	<p>SNGX</p>  <p>Seite • Page 51</p>
<p>VNGN</p>  <p>Seite • Page 52</p>	<p>VNGX</p>  <p>Seite • Page 52</p>		

Keramik-Schneidplatten zum Drehen

Ceramic inserts for turning

Plaquettes de coupe céramique pour le tournage

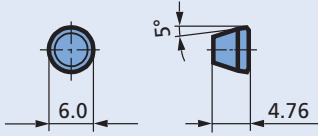
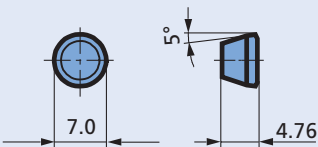
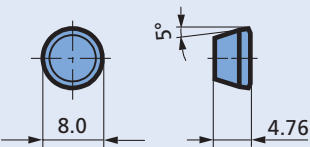
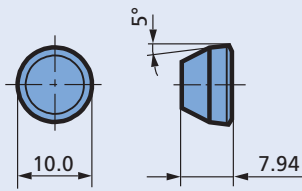
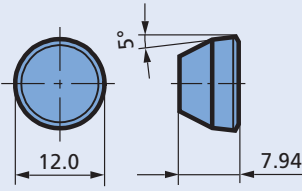
Schneidplatte Insert Plaquette de coupe	ISO	Sorte Grade Nuance	SPK-Best. Nr. SPK ref.no. N° de réf. SPK
CNGN 1207 .. 	CNGN 12 07 12 P 85	SH 2	36.50.023.85.7
	CNGN 12 07 16 P 85	SH 2	36.50.024.85.7
CNGN 1607 .. 	CNGN 16 07 16 S 20015	SH 2	36.50.042.26.7
	CNGN 16 07 16 P 85	SH 2	36.50.042.85.7
CNGX 1207 .. 	CNGX 12 07 12 S 05015	SH 2	36.54.096.31.7
	CNGX 12 07 16 S 05015	SH 2	36.54.097.31.7

Schneidplatte Insert Plaquette de coupe	ISO	Sorte Grade Nuance	SPK-Best. Nr. SPK ref.no. N° de réf. SPK
DNGN 1507 .. 	DNGN 15 07 12 S 20015	SH 2	36.50.078.26.7
	DNGN 15 07 16 S 20015	SH 2	36.50.079.26.7
	DNGN 15 07 20 S 20015	SH 2	36.50.080.26.7
DNGN 1507 .. 	DNGN 15 07 16 P 85	SH 2	36.50.079.85.7
	DNGN 15 07 20 P 85	SH 2	36.50.080.85.7
DNGX 1207 .. 	DNGX 12 07 08 S 05015	SH 2	36.54.106.31.7
	DNGX 12 07 08 P 82	SH 2	36.54.106.82.7
	DNGX 12 07 16 P 81	SH 2	36.54.108.81.7
DNGX 1507 .. 	DNGX 15 07 12 S 05015	SH 2	36.54.121.31.7
	DNGX 15 07 16 S 20015	SH 2	36.54.122.27.7
	DNGX 15 07 16 P 85	SH 2	36.54.122.85.7
LNMN 3812 .. 	LNMN 38 12 32 S 15015	SH 2	36.20.122.99.7
	LNMN 38 12 32 P 89	SH 2	36.20.122.89.7

Keramik-Schneidplatten zum Drehen

Ceramic inserts for turning

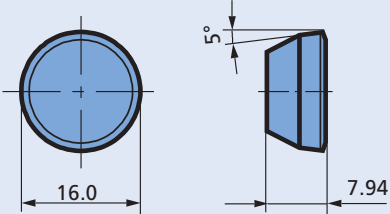
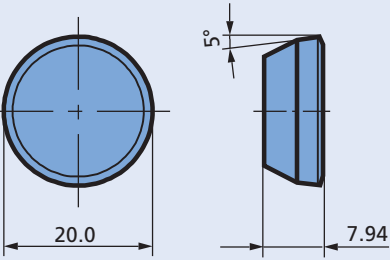
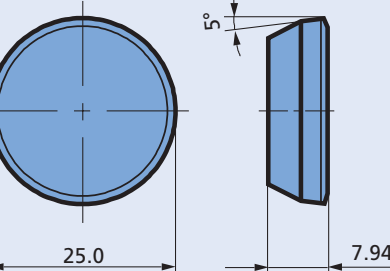
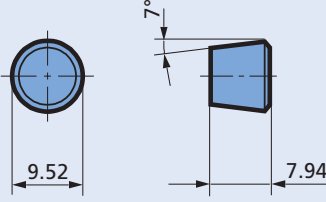
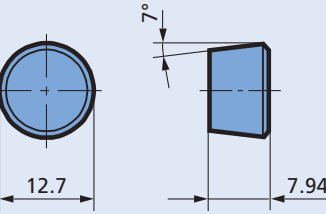
Plaquettes de coupe céramique pour le tournage

Schneidplatte Insert Plaquette de coupe	ISO	Sorte Grade Nuance	SPK-Best. Nr. SPK ref.no. N° de réf. SPK
RBGN 0604 .. 	RBGN 06 04 M0 S 05015	SH 2	36.42.192.31.7
		SH 3	17.42.192.31.7
RBGN 0704 .. 	RBGN 07 04 M0 S 05015	SH 2	36.42.193.31.7
		SH 3	17.42.193.31.7
RBGN 0804 .. 	RBGN 08 04 M0 S 05015	SH 2	36.42.194.31.7
		SH 3	17.42.194.31.7
	RBGN 08 04 M0 P 86	SH 2	36.42.194.86.7
RBGN 1007 .. 	RBGN 10 07 M0 S 05015	SH 2	36.42.195.31.7
		SH 3	17.42.195.31.7
	RBGN 10 07 M0 P 86	SH 2	36.42.195.86.7
RBGN 1207 .. 	RBGN 12 07 M0 S 20015	SH 2	36.42.196.26.7
		SH 3	17.42.196.26.7
	RBGN 12 07 M0 P 86	SH 2	36.42.196.86.7
		SH 3	17.42.196.86.7

Keramik-Schneidplatten zum Drehen

Ceramic inserts for turning

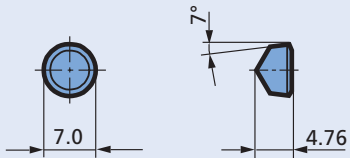
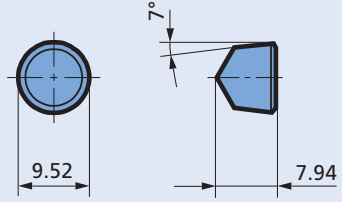
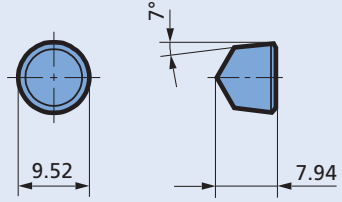
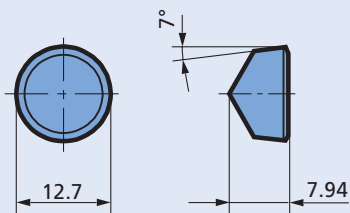
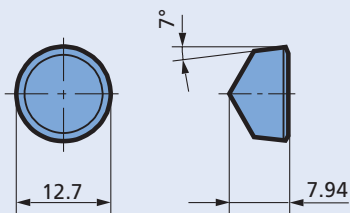
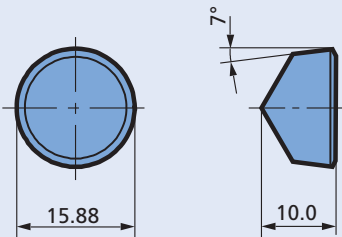
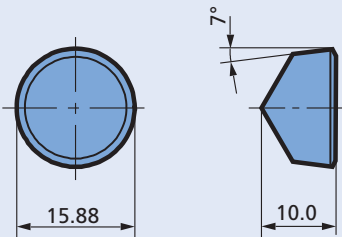
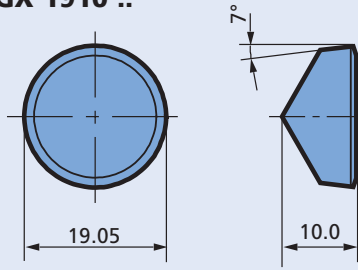
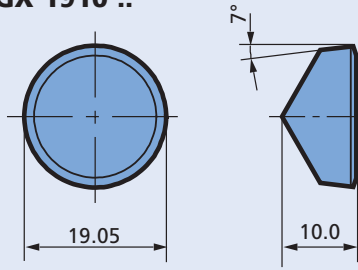
Plaquettes de coupe céramique pour le tournage

Schneidplatte Insert Plaquette de coupe	ISO	Sorte Grade Nuance	SPK-Best. Nr. SPK ref.no. N° de réf. SPK
RBGN 1607 .. 	RBGN 16 07 M0 S 20015	SH 2	36.42.197.26.7
		SH 3	17.42.197.26.7
	RBGN 16 07 M0 P 86	SH 2	36.42.197.86.7
		SH 3	17.42.197.86.7
RBGN 2007 .. 	RBGN 20 07 M0 S 20015	SH 2	36.42.198.26.7
		SH 3	17.42.198.26.7
	RBGN 20 07 M0 P 86	SH 2	36.42.198.86.7
		SH 3	17.42.198.86.7
RBGN 2507 .. 	RBGN 25 07 M0 S 20015	SH 2	36.42.168.26.7
		SH 3	17.42.168.26.7
	RBGN 25 07 M0 P 86	SH 2	36.42.168.86.7
		SH 3	17.42.168.86.7
RCGN 0907 .. 	RCGN 09 07 00 S 20015	SH 2	36.42.028.26.7
	RCGN 1207 .. 	RCGN 12 07 00 S 20015	SH 2

Keramik-Schneidplatten zum Drehen

Ceramic inserts for turning

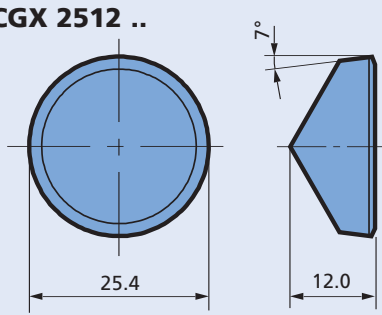
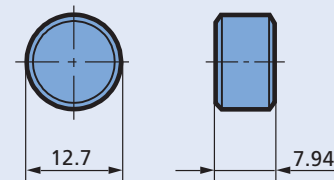
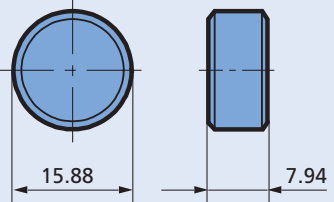
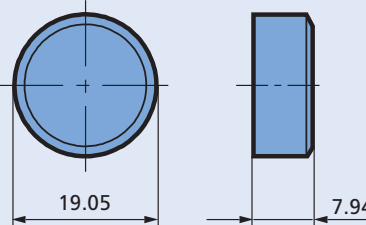
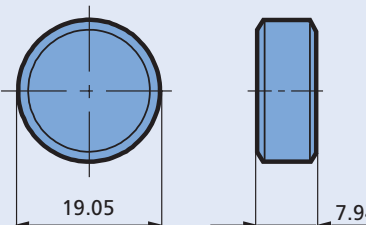
Plaquettes de coupe céramique pour le tournage

Schneidplatte Insert Plaquette de coupe	ISO	Sorte Grade Nuance	SPK-Best. Nr. SPK ref.no. N° de réf. SPK
RCGX 0704 .. 	RCGX 07 04 00 S 05015	SH 2	36.42.173.31.7
		SH 3	17.42.173.31.7
RCGX 0907 .. 	RCGX 09 07 00 P 86	SH 2	36.42.103.86.7
		SH 3	17.42.103.86.7
RCGX 0907 .. 	RCGX 09 07 00 S 20015	SH 2	36.42.103.26.7
		SH 3	17.42.103.26.7
RCGX 1207 .. 	RCGX 12 07 00 P 86	SH 2	36.42.104.86.7
		SH 3	17.42.104.86.7
RCGX 1207 .. 	RCGX 12 07 00 S 20015	SH 2	36.42.104.26.7
		SH 3	17.42.104.26.7
RCGX 1510 .. 	RCGX 15 10 00 P 86	SH 2	36.42.105.86.7
		SH 3	17.42.105.86.7
RCGX 1510 .. 	RCGX 15 10 00 S 20015	SH 2	36.42.105.26.7
		SH 3	17.42.105.26.7
RCGX 1910 .. 	RCGX 19 10 00 P 86	SH 2	36.42.106.86.7
		SH 3	17.42.106.86.7
RCGX 1910 .. 	RCGX 19 10 00 S 20015	SH 2	36.42.106.26.7
		SH 3	17.42.106.26.7

Keramik-Schneidplatten zum Drehen

Ceramic inserts for turning

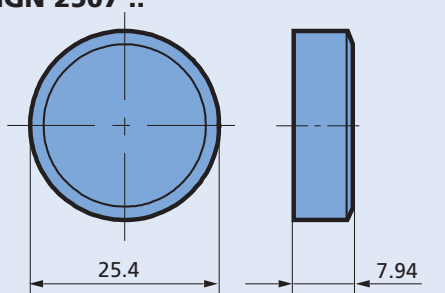
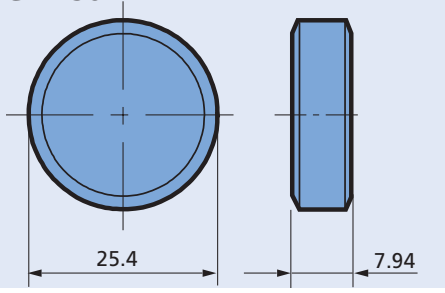
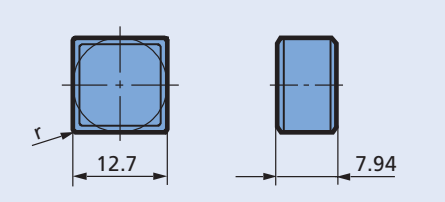
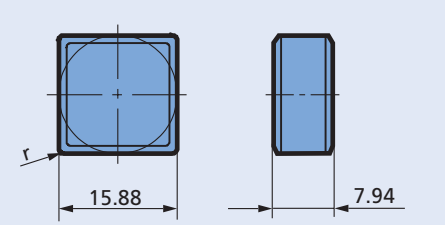
Plaquettes de coupe céramique pour le tournage

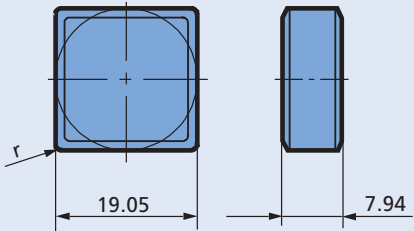
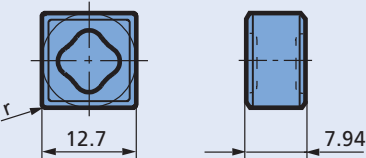
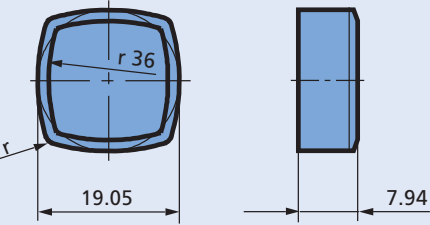
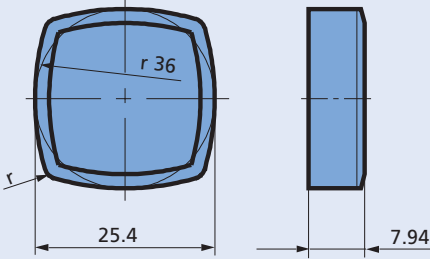
Schneidplatte Insert Plaquette de coupe	ISO	Sorte Grade Nuance	SPK-Best. Nr. SPK ref.no. N° de réf. SPK
RCGX 2512 .. 	RCGX 25 12 00 P 86	SH 2	36.42.111.86.7
		SH 3	17.42.111.86.7
	RCGX 25 12 00 S 20015	SH 2	36.42.111.26.7
		SH 3	17.42.111.26.7
RNGN 1207 .. 	RNGN 12 07 00 P 85	SH 2	36.40.002.85.7
		SH 3	17.40.002.85.7
	RNGN 12 07 00 S 20015	SH 2	36.40.002.27.7
		SH 3	17.40.002.27.7
RNGN 1507 .. 	RNGN 15 07 00 P 85	SH 2	36.40.023.85.7
		SH 3	17.40.023.85.7
	RNGN 15 07 00 S 20015	SH 2	36.40.023.27.7
		SH 3	17.40.023.27.7
RNGN 1907 .. 	RNGN 19 07 00 S 20015	SH 2	36.40.005.26.7
		SH 3	17.40.005.26.7
RNGN 1907 .. P 85 	RNGN 19 07 00 P 85	SH 2	36.40.005.85.7
		SH 3	17.40.005.85.7

Keramik-Schneidplatten zum Drehen

Ceramic inserts for turning

Plaquettes de coupe céramique pour le tournage

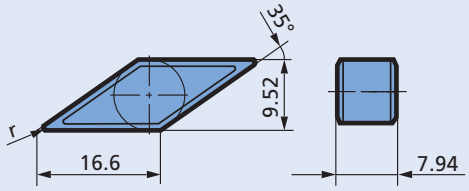
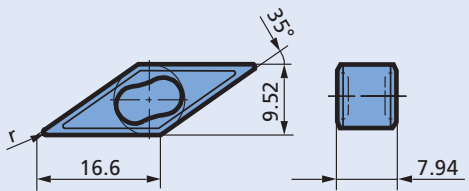
Schneidplatte Insert Plaquette de coupe	ISO	Sorte Grade Nuance	SPK-Best. Nr. SPK ref.no. N° de réf. SPK	
RNGN 2507 .. 	RNGN 25 07 00 S 20015	SH 2	36.40.038.26.7	
		SH 3	17.40.038.26.7	
RNGN 2507 .. 	RNGN 25 07 00 P 85	SH 2	36.40.038.85.7	
		SH 3	17.40.038.85.7	
SNGN 1207 .. 	SNGN 12 07 16 P 85	SH 2	36.10.023.85.7	
		SNGN 12 07 16 S 20015	SH 2	36.10.023.26.7
SNGN 1507 .. 	SNGN 15 07 12 P 85	SH 2	36.10.041.85.7	
		SNGN 15 07 16 P 85	SH 2	36.10.042.85.7
		SNGN 15 07 20 P 85	SH 2	36.10.111.85.7
		SNGN 15 07 16 S 20015	SH 2	36.10.042.26.7
		SNGN 15 07 20 S 20015	SH 2	36.10.111.26.7




Schneidplatte Insert Plaquette de coupe	ISO	Sorte Grade Nuance	SPK-Best. Nr. SPK ref.no. N° de réf. SPK
SNGN 1907 .. 	SNGN 19 07 20 S 20015	SH 2	36.10.101.27.7
	SNGN 19 07 20 P 85	SH 2	36.10.101.85.7
SNGX 1207 .. 	SNGX 12 07 12 P 82	SH 2	36.14.169.82.7
	SNGX 12 07 16 P 82	SH 2	36.14.170.82.7
	SNGX 12 07 16 P 85	SH 2	36.14.170.85.7
SNGX 1907 .. 	SNGX 19 07 20 S 20015	SH 2	36.10.132.26.7
SNGX 2507 .. 	SNGX 25 07 20 S 20015	SH 2	36.71.127.26.7

Keramik-Schneidplatten zum Drehen

Ceramic inserts for turning

Plaquettes de coupe céramique pour le tournage

Schneidplatte Insert Plaquette de coupe	ISO	Sorte Grade Nuance	SPK-Best. Nr. SPK ref.no. N° de réf. SPK
VNGN 1607 .. 	<u>VNGN 16 07 16 S 05015</u>	<u>SH 2</u>	<u>36.50.179.31.7</u>
VNGX 1607 .. 	<u>VNGX 16 07 08 S 05015</u>	<u>SH 2</u>	<u>36.50.235.31.7</u>
	<u>VNGX 16 07 12 S 05015</u>	<u>SH 2</u>	<u>36.50.236.31.7</u>
	<u>VNGX 16 07 16 S 05015</u>	<u>SH 2</u>	<u>36.50.237.31.7</u>

GBMP	LBMP	NBMN
		
Seite • Page 54 - 55	Seite • Page 54 - 56	Seite • Page 56 - 58

Keramik-Schneidplatten zum Stechen

Ceramic inserts for grooving

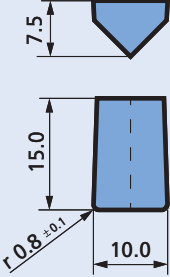
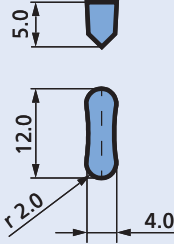
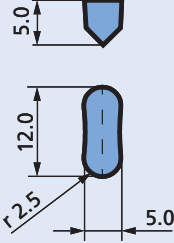
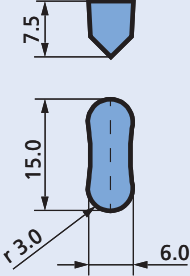
Plaquettes de coupe céramique pour la plongée de gorge

Schneidplatte Insert Plaquette de coupe	ISO	Sorte Grade Nuance	SPK-Best. Nr. SPK ref. no. N° de réf. SPK
<p>GBMP 12 A 040 S 05015</p>	<u>GBMP 12 A 040 S 05015</u>	<u>SH 2</u>	<u>36.22.100.31.7</u>
<p>GBMP 12 A 050 S 05015</p>	<u>GBMP 12 A 050 S 05015</u>	<u>SH 2</u>	<u>36.22.101.31.7</u>
<p>GBMP 15 E 060 S 05015</p>	<u>GBMP 15 E 060 S 05015</u>	<u>SH 2</u>	<u>36.22.768.31.7</u>
<p>GBMP 15 E 080 S 05015</p>	<u>GBMP 15 E 080 S 05015</u>	<u>SH 2</u>	<u>36.22.770.31.7</u>

Keramik-Schneidplatten zum Stechen

Ceramic inserts for grooving

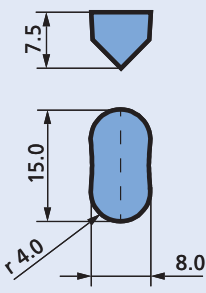
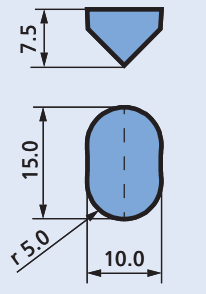
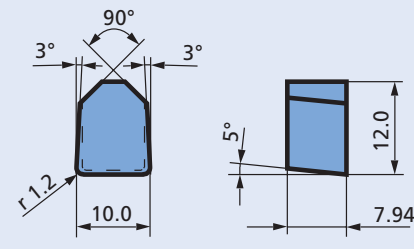
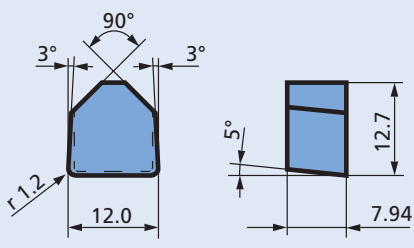
Plaquettes de coupe céramique pour la plongée de gorge

Schneidplatte Insert Plaquette de coupe	ISO	Sorte Grade Nuance	SPK-Best. Nr. SPK ref. no. N° de réf. SPK
<p>GBMP 15 E 100 S 05015</p> 	<u>GBMP 15 E 100 S05015</u>	<u>SH 2</u>	<u>36.22.900.31.7</u>
<p>LBMP 12 A 040 S 05015</p> 	<u>LBMP 12 A 040 S05015</u>	<u>SH 2</u>	<u>36.22.107.31.7</u>
<p>LBMP 12 A 050 S 05015</p> 	<u>LBMP 12 A 050 S05015</u>	<u>SH 2</u>	<u>36.22.108.31.7</u>
<p>LBMP 15 E 060 S 05015</p> 	<u>LBMP 15 E 060 S05015</u>	<u>SH 2</u>	<u>36.22.903.31.7</u>

Keramik-Schneidplatten zum Stechen

Ceramic inserts for grooving

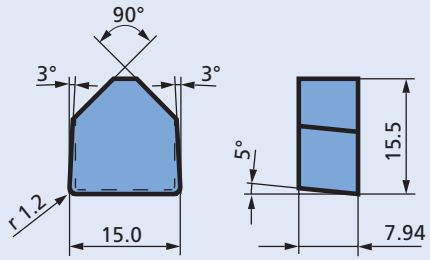
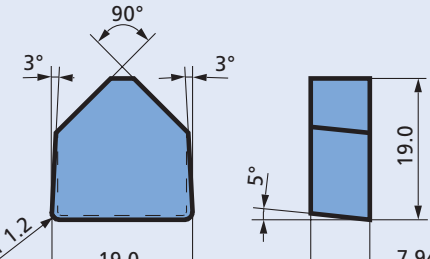
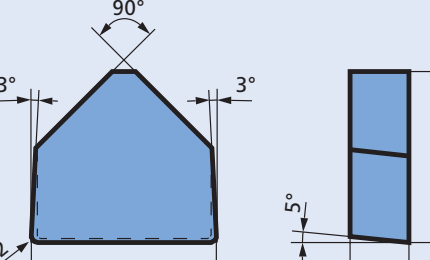
Plaquettes de coupe céramique pour la plongée de gorge

Schneidplatte Insert Plaquette de coupe	ISO	Sorte Grade Nuance	SPK-Best. Nr. SPK ref. no. N° de réf. SPK
<p>LBMP 15 E 080 S 05015</p> 	<u>LBMP 15 E 080 S05015</u>	<u>SH 2</u>	<u>36.22.825.31.7</u>
<p>LBMP 15 E 100 S 05015</p> 	<u>LBMP 15 E 100 S05015</u>	<u>SH 2</u>	<u>36.22.904.31.7</u>
<p>NBMN 12 F 100 T 02020</p> 	<u>NBMN 12 F 100 T02020</u>	<u>SH 2</u>	<u>36.22.267.04.7</u>
<p>NBMN 12 F 120 T 02020</p> 	<u>NBMN 12 F 120 T02020</u>	<u>SH 2</u>	<u>36.22.268.04.7</u>

Keramik-Schneidplatten zum Stechen

Ceramic inserts for grooving

Plaquettes de coupe céramique pour la plongée de gorge

Schneidplatte Insert Plaquette de coupe	ISO	Sorte Grade Nuance	SPK-Best. Nr. SPK ref. no. N° de réf. SPK
<p>NBMN 15 F 150 T 02020</p> 	<p><u>NBMN 15 F 150 T 02020</u></p>	<p><u>SH 2</u></p>	<p><u>36.22.269.04.7</u></p>
<p>NBMN 19 F 190 T 02020</p> 	<p><u>NBMN 19 F 190 T 02020</u></p>	<p><u>SH 2</u></p>	<p><u>36.22.270.04.7</u></p>
<p>NBMN 24 F 250</p> 	<p><u>NBMN 24 F 250 T 02020</u></p> <p><u>NBMN 24 F 250 S 05015</u></p> <p><u>NBMN 24 F 250 S 20015</u></p>	<p><u>SH 2</u></p> <p><u>SH 2</u></p> <p><u>SH 2</u></p>	<p><u>36.22.271.04.7</u></p> <p><u>36.22.271.31.7</u></p> <p><u>36.22.271.26.7</u></p>

Keramik-Schneidplatten zum Stechen

Ceramic inserts for grooving

Plaquettes de coupe céramique pour la plongée de gorge

Schneidplatte

Insert

Plaquette de coupe

ISO

Sorte

Grade

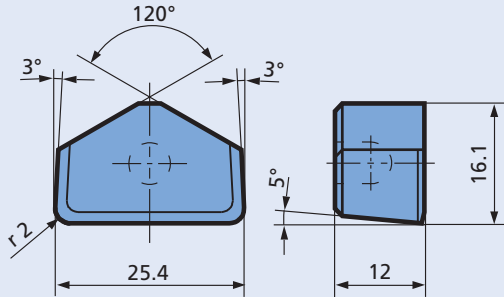
Nuance

SPK-Best. Nr.

SPK ref. no.

N° de réf. SPK

NBMN 16 H 254 T 15015

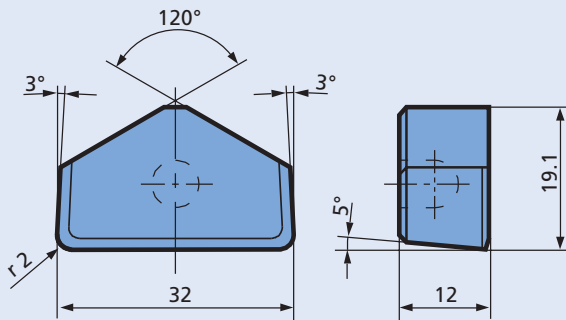


NBMN 16 H 254 S 15015

SH 2

36.71.688.33.7

NBMN 19 H 320 T 15015

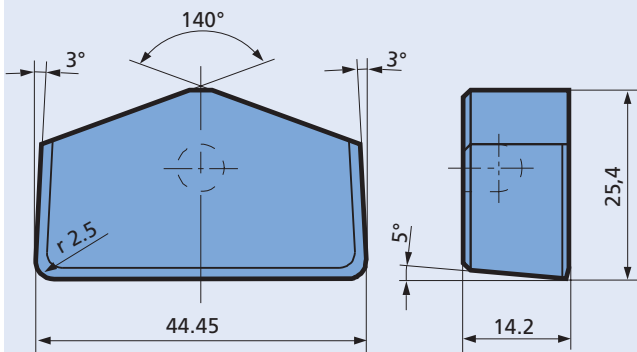


NBMN 19 H 320 S 15015

SH 2

36.71.804.33.7

NBMN 25 J 444 S 99



NBMN 25 J 444 S 99

SH 2

36.71.689.99.7







PCBN - Schneidplatten


PCBN inserts

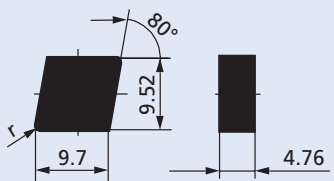
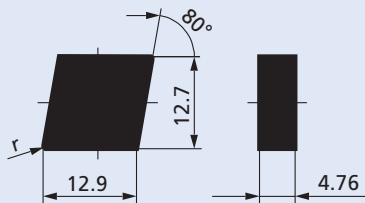
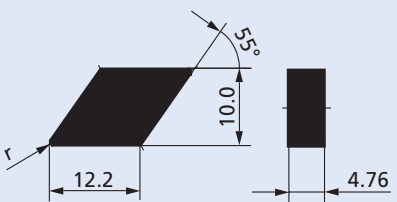
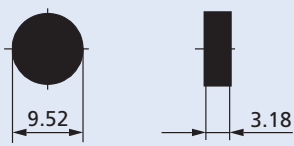
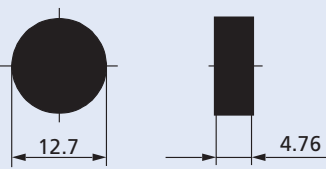
Plaquettes de coupe PCBN

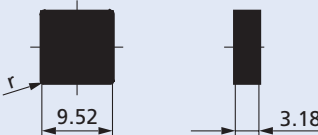
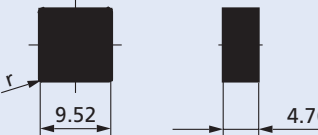
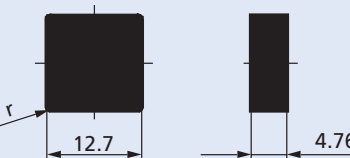
PCBN - Schneidplatten zum Drehen
PCBN inserts for turning · *Plaquettes de coupe PCBN pour le tournage*

CNMN	DNMN	RNMN
		
Seite • Page 62	Seite • Page 62	Seite • Page 62
SNGN, SNMN		
		
Seite • Page 63		

PCBN - Schneidplatten zum Stechen
PCBN inserts for grooving · *Plaquettes de coupe PCBN pour la plongée de gorge*

LBMP		
		
Seite • Page 64		

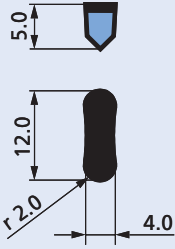
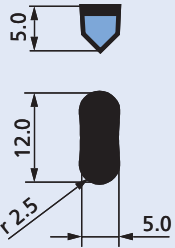
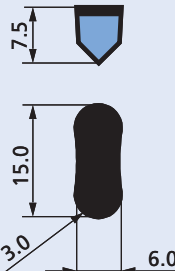
Schneidplatte Insert <i>Plaquette de coupe</i>	ISO	Sorte Grade <i>Nuance</i>	SPK-Best. Nr. SPK ref.no. <i>N° de réf. SPK</i>
CNMN 0904 .. - S 	CNMN 09 04 08 T - S	WBN 100	16.50.061.04.1
	CNMN 09 04 12 T - S	WBN 100	16.50.062.04.1
	CNMN 09 04 16 T - S	WBN 100	16.50.063.04.1
CNMN 1204 .. - S 	CNMN 12 04 08 T - S	WBN 100	16.50.027.04.1
		WBN 101	20.50.027.04.1
	CNMN 12 04 12 T - S	WBN 100	16.50.028.04.1
		WBN 101	20.50.028.04.1
CNMN 12 04 16 T - S	WBN 100	16.50.029.04.1	
	WBN 101	20.50.029.04.1	
DNMN 1204 .. - S 	DNMN 12 04 12 T - S	WBN 100	16.50.056.04.1
	DNMN 12 04 16 T - S	WBN 100	16.50.057.04.1
RNMN 0903 .. - S 	RNMN 09 03 00 T - S	WBN 100	16.40.004.04.1
		WBN 101	20.40.004.04.1
RNMN 1204 .. - S 	RNMN 12 04 00 T - S	WBN 100	16.40.015.04.1
		WBN 101	20.40.015.04.1

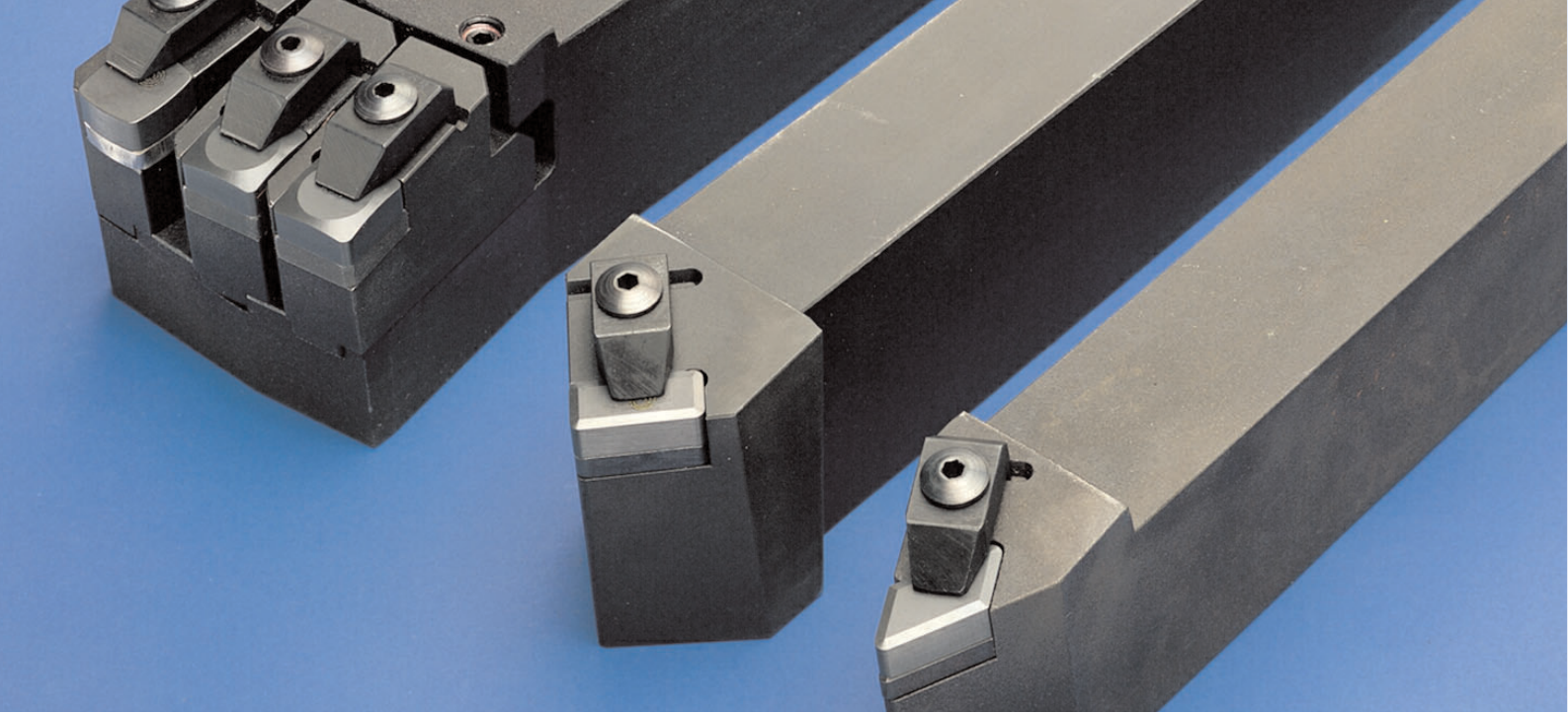
Schneidplatte Insert Plaquette de coupe	ISO	Sorte Grade Nuance	SPK-Best. Nr. SPK ref.no. N° de réf. SPK
SNMN 0903 .. - S 	SNMN 09 03 08 T - S	WBN 100	16.10.003.04.1
	SNMN 09 03 12 T - S	WBN 100	16.10.004.04.1
SNMN 0904 .. - S 	SNMN 09 04 08 T - S	WBN 100	16.10.021.04.1
	SNMN 09 04 12 T - S	WBN 100	16.10.022.04.1
	SNMN 09 04 16 T - S	WBN 100	16.10.023.04.1
SNMN 1204 .. - S 	SNMN 12 04 08 T - S	WBN 100	16.10.029.04.1
		WBN 101	20.10.029.04.1
	SNMN 12 04 12 T - S	WBN 100	16.10.030.04.1
		WBN 101	20.10.030.04.1
	SNMN 12 04 16 T - S	WBN 100	16.10.031.04.1
		WBN 101	20.10.031.04.1

PCBN - Schneidplatten zum Stechen

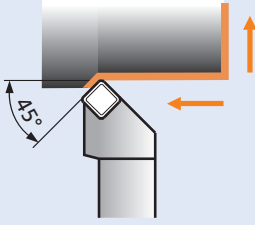
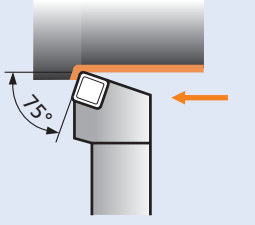
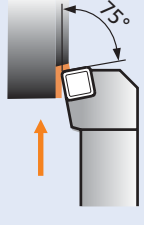
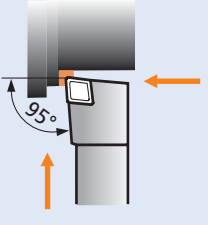
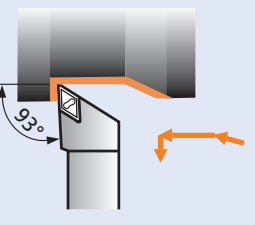
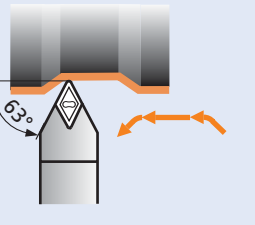
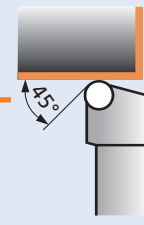
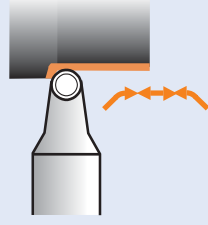
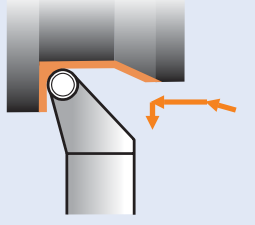
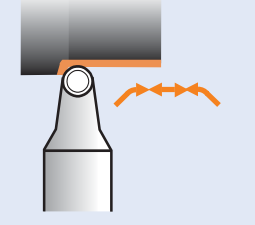
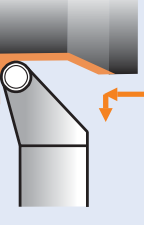
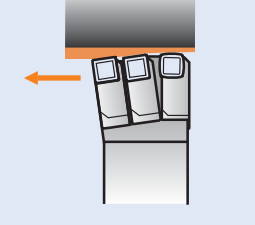
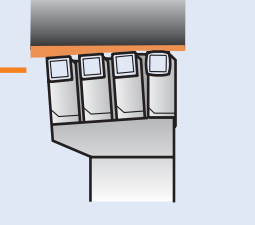
PCBN inserts for grooving

Plaquettes de coupe PCBN pour la plongée de gorge

Schneidplatte Insert <i>Plaquette de coupe</i>	ISO	Sorte Grade <i>Nuance</i>	SPK-Best. Nr. SPK ref.no. <i>N° de réf. SPK</i>
<p>LBMP 12A 040 T - F</p> 	<p><u>LBMP 12 A 040 T - F</u></p>	<p><u>WBN 750</u></p>	<p><u>16.78.206.03.8</u></p>
<p>LBMP 12A 050 T - F</p> 	<p><u>LBMP 12 A 050 T - F</u></p>	<p><u>WBN 750</u></p>	<p><u>16.78.217.03.8</u></p>
<p>LBMP 15E 060 T - F</p> 	<p><u>LBMP 15 E 060 T - F</u></p>	<p><u>WBN 750</u></p>	<p><u>16.78.220.03.8</u></p>



SPK-Werkzeuge
SPK Tools
Outils SPK

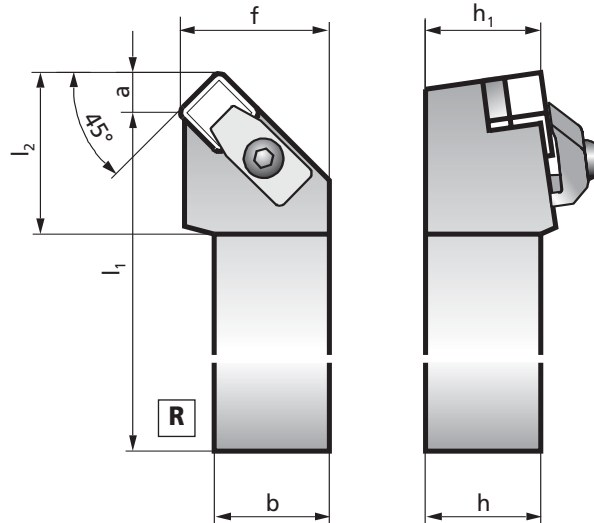
<p>CSSN R / L</p>  <p>Seite • Page 68</p>	<p>CSRN R / L</p>  <p>Seite • Page 69</p>	<p>CSKN R / L</p>  <p>Seite • Page 70</p>	<p>CCLN R / L</p>  <p>Seite • Page 71</p>
<p>CDJN R / L</p>  <p>Seite • Page 72</p>	<p>CDNN R / L</p>  <p>Seite • Page 73</p>	<p>CRSN R / L</p>  <p>Seite • Page 74 - 75</p>	<p>CRXB N</p>  <p>Seite • Page 76 - 78</p>
<p>CRGB R / L</p>  <p>Seite • Page 79</p>	<p>CRDC N</p>  <p>Seite • Page 80 - 82</p>	<p>CRDC R / L</p>  <p>Seite • Page 83</p>	
<p>SW 01</p>  <p>Seite • Page 84</p>	<p>SW 01 - 1</p>  <p>Seite • Page 85</p>		

L Linksausführung
Left hand model
Modèle à gauche

R Rechtsausführung
Right hand model
Modèle à droite

Spanwinkel $\gamma = -6^\circ$
Rake angle
Angle de coupe

Neigungswinkel $\lambda = 0^\circ$
Back rake angle
Obliquité de l'arête



Schnittdatenempfehlungen

Cutting data recommendations • *Recommandations de conditions de coupe*

12 - 13

SPK-Schneidplatte SPK insert Plaquette SPK	Schaft Shank Corps	Abmessungen • Dimensions • Dimensions (mm)					
		h=h ₁	b	l ₁	l ₂	f	a
SNGN 15 07 ..	4040	40	40	200	39	50	8,00
SNGN 19 07 ..	4040	40	40	200	42	50	10,00
SNGN 25 07 ..	4040	40	40	200	45	50	12,00

SPK-Schneidplatte SPK Insert Plaquette SPK	ISO	SPK-Bestellnummer SPK ref. no. N° de réf. SPK	Ersatzteile • Spare parts • Pièces de rechange	
SNGN 15 07 .. 	CSSN L 4040 R 15 CSSN R 4040 R 15	710.04.318.05 710.03.318.05	70.91.11.249.0 70.91.11.249.0	70.91.53.005.0 70.91.53.005.0
SNGN 19 07 .. 	CSSN L 4040 R 19 CSSN R 4040 R 19	710.04.324.05 710.03.324.05	70.91.11.249.0 70.91.11.249.0	70.91.53.007.0 70.91.53.007.0
SNGN 25 07 .. 	CSSN L 4040 R 25 CSSN R 4040 R 25	710.04.357.05 710.03.357.05	70.91.11.249.0 70.91.11.249.0	70.91.53.089.0 70.91.53.089.0

L **Linksausführung**
Left hand model
Modèle à gauche

R **Rechtausführung**
Right hand model
Modèle à droite

Spanwinkel $\gamma = -6^\circ$
Rake angle
Angle de coupe

Neigungswinkel $\lambda = -4^\circ$
Back rake angle
Obliquité de l'arête

Schnittdatenempfehlungen
Cutting data recommendations • *Recommandations de conditions de coupe*

12 - 13

SPK-Schneidplatte SPK insert Plaquette SPK	Schaft Shank Corps	Abmessungen • Dimensions • Dimensions (mm)					
		h=h ₁	b	l ₁	l ₂	f	a
SNGN 15 07 ..	4040	40	40	200	30	43	3,77
SNGN 19 07 ..	4040	40	40	200	30	43	4,59

SPK-Schneidplatte SPK Insert Plaquette SPK	ISO	SPK-Bestellnummer SPK ref. no. N° de réf. SPK	Ersatzteile • Spare parts • Pièces de rechange	
SNGN 15 07 .. 	CSRN L 4040 R 15 CSRN R 4040 R 15	710.04.316.05 710.03.316.05	70.91.11.249.0 70.91.11.249.0	70.91.53.005.0 70.91.53.005.0
SNGN 19 07 .. 	CSRN L 4040 R 19 CSRN R 4040 R 19	710.04.322.05 710.03.322.05	70.91.11.249.0 70.91.11.249.0	70.91.53.007.0 70.91.53.007.0

L Linksausführung
Left hand model
Modèle à gauche

R Rechtsausführung
Right hand model
Modèle à droite

Spanwinkel $\gamma = -6^\circ$
Rake angle
Angle de coupe

Neigungswinkel $\lambda = -4^\circ$
Back rake angle
Obliquité de l'arête

Schnittdatenempfehlungen
Cutting data recommendations • *Recommandations de conditions de coupe*

12 - 13

SPK-Schneidplatte SPK insert Plaquette SPK	Schaft Shank Corps	Abmessungen • Dimensions • Dimensions (mm)					
		h=h ₁	b	l ₁	l ₂	f	a
SNGN 15 07 ..	4040	40	40	200	40	50	3,77

SPK-Schneidplatte SPK Insert Plaquette SPK	ISO	SPK-Bestellnummer SPK ref. no. N° de réf. SPK	Ersatzteile • Spare parts • Pièces de rechange	
SNGN 15 07 .. 	CSKN L 4040 R 15 CSKN R 4040 R 15	710.04.320.05 710.03.320.05	 70.91.11.249.0 70.91.11.249.0	 70.91.53.005.0 70.91.53.005.0

L **Linksausführung**
Left hand model
Modèle à gauche

R **Rechtausführung**
Right hand model
Modèle à droite

Spanwinkel $\gamma = -5^\circ$
Rake angle
Angle de coupe

Neigungswinkel $\lambda = -5^\circ$
Back rake angle
Obliquité de l'arête

Schnittdatenempfehlungen 📖 12 - 13
Cutting data recommendations • *Recommandations de conditions de coupe*

SPK-Schneidplatte SPK insert <i>Plaquette SPK</i>	Schaft Shank <i>Corps</i>	Abmessungen • Dimensions • <i>Dimensions</i> (mm)				
		h=h ₁	b	l ₁	l ₂	f
CNGN 16 07 ..	4032	40	32	200	35	40

SPK-Schneidplatte SPK Insert <i>Plaquette SPK</i>	ISO	SPK-Bestellnummer SPK ref. no. <i>N° de réf. SPK</i>	Ersatzteile • Spare parts • <i>Pièces de rechange</i>	
CNGN 16 07 .. 	CCLN L 4032 R 16 CCLN R 4032 R 16	710.24.326.05 710.23.326.05	 70.91.11.249.0 70.91.11.249.0	 70.91.53.226.0 70.91.53.226.0

L **Linksausführung**
Left hand model
Modèle à gauche

R **Rechtsausführung**
Right hand model
Modèle à droite

Spanwinkel $\gamma = -5^\circ$
Rake angle
Angle de coupe

Neigungswinkel $\lambda = -8^\circ$
Back rake angle
Obliquité de l'arête

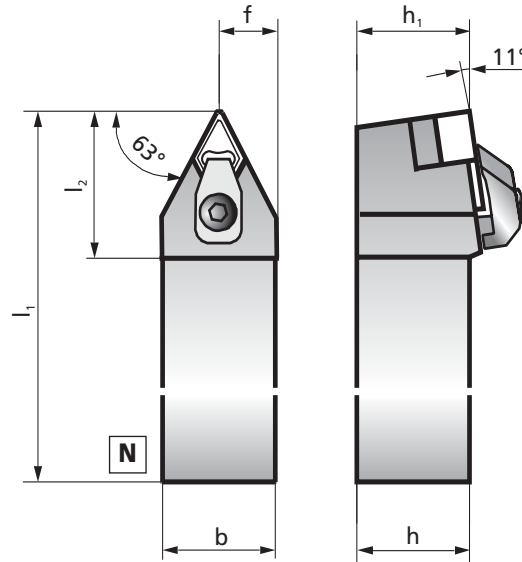
Schnittdatenempfehlungen
Cutting data recommendations • *Recommandations de conditions de coupe*

12 - 13

SPK-Schneidplatte SPK insert <i>Plaquette SPK</i>	Schaft Shank <i>Corps</i>	Abmessungen • Dimensions • <i>Dimensions</i> (mm)				
		h=h ₁	b	l ₁	l ₂	f
DNGX 15 07 ..	4040	40	40	400	45	50

SPK-Schneidplatte SPK Insert <i>Plaquette SPK</i>	ISO	SPK-Bestellnummer SPK ref. no. <i>N° de réf. SPK</i>	Ersatzteile • Spare parts • <i>Pièces de rechange</i>	
DNGX 15 07 .. 	CDJN L 4040 V 15 - IX 7 CDJN R 4040 V 15 - IX 7	711.24.063.05 711.23.063.05		
			70.91.11.332.0 70.91.11.332.0	70.91.22.020.0 70.91.22.020.0

N **Neutralausführung**
Neutral model
Modèle symétrique






Schnittdatenempfehlungen

Cutting data recommendations • *Recommandations de conditions de coupe*

12 - 13

SPK-Schneidplatte SPK insert Plaque SPK	Schaft Shank Corps	Abmessungen • Dimensions • Dimensions (mm)				
		h=h ₁	b	l ₁	l ₂	f
DNGX 15 07 ..	4040	40	40	400	45	20
	5040	50	40	400	45	20

SPK-Schneidplatte SPK Insert Plaque SPK	ISO	SPK-Bestellnummer SPK ref. no. N° de réf. SPK	Ersatzteile • Spare parts • Pièces de rechange	
				
DNGX 15 07 .. 	CDNN N 4040 V 15 - IX 7 CDNN N 5040 V 15 - IX 7	711.25.011.05 711.25.012.05	70.91.11.332.0 70.91.11.332.0	70.91.22.020.0 70.91.22.020.0

L Linksausführung
Left hand model
Modèle à gauche

R Rechtsausführung
Right hand model
Modèle à droite

Spanwinkel $\gamma = -6^\circ$
Rake angle
Angle de coupe

Neigungswinkel $\lambda = -6^\circ$
Back rake angle
Obliquité de l'arête

12 - 13

Schnittdatenempfehlungen • *Recommandations de conditions de coupe*

SPK-Schneidplatte SPK insert Plaquette SPK	Schaft Shank Corps	Abmessungen • Dimensions • Dimensions (mm)				
		h=h ₁	b	l ₁	l ₂	f
RNGN 12 07 00	3225	32	25	170	26	32
RNGN 15 07 00	3225	32	25	170	32	32

SPK-Schneidplatte SPK Insert Plaquette SPK	ISO	SPK-Bestellnummer SPK ref. no. N° de réf. SPK	Ersatzteile • Spare parts • Pièces de rechange	
RNGN 12 07 00 	CRSN L 3225 P 12 - ID 7 CRSN R 3225 P 12 - ID 7	710.44.002.01 710.43.002.01	70.91.15.001.0 70.91.15.001.0	70.91.22.033.0 70.91.22.033.0
RNGN 15 07 00 	CRSN L 3225 P 15 CRSN R 3225 P 15	710.44.306.05 710.43.306.05	70.91.11.134.0 70.91.11.134.0	70.91.53.405.0 70.91.53.405.0

L **Linksausführung**
Left hand model
Modèle à gauche

R **Rechtausführung**
Right hand model
Modèle à droite

Spanwinkel $\gamma = -6^\circ$
Rake angle
Angle de coupe

Neigungswinkel $\lambda = -6^\circ$
Back rake angle
Obliquité de l'arête

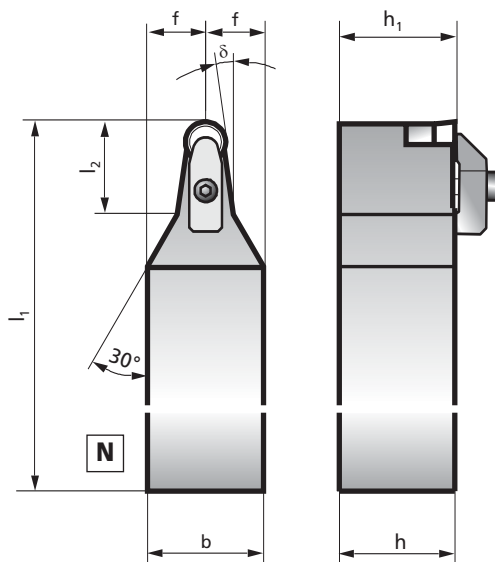
12 - 13

Schnittdatenempfehlungen • Cutting data recommendations • *Recommandations de conditions de coupe*

SPK-Schneidplatte SPK insert Plaquette SPK	Schaft Shank Corps	Abmessungen • Dimensions • Dimensions (mm)				
		h=h ₁	b	l ₁	l ₂	f
RNGN 19 07 00	3240	32	40	250	50	50
RNGN 25 07 00	3240	32	40	250	50	50
	4040	40	40	250	50	50
	5040	50	40	600	50	50

SPK-Schneidplatte SPK Insert Plaquette SPK	ISO	SPK-Bestellnummer SPK ref. no. N° de réf. SPK	Ersatzteile • Spare parts • Pièces de rechange	
RNGN 19 07 00 	CRSN L 3240 S 19	730.44.015.05	70.91.11.233.0	70.91.53.407.0
	CRSN R 3240 S 19	730.43.015.05	70.91.11.233.0	70.91.53.407.0
RNGN 25 07 00 	CRSN L 3240 S 25	730.44.001.05	70.91.11.233.0	70.91.53.423.0
	CRSN R 3240 S 25	730.43.001.05	70.91.11.233.0	70.91.53.423.0
	CRSN L 4040 S 25	730.44.002.05	70.91.11.233.0	70.91.53.423.0
	CRSN R 4040 S 25	730.43.002.05	70.91.11.233.0	70.91.53.423.0
	CRSN L 5040 X 25	730.44.004.05	70.91.11.233.0	70.91.53.423.0
	CRSN R 5040 X 25	730.43.004.05	70.91.11.233.0	70.91.53.423.0

N **Neutralausführung**
Neutral model
Modèle symétrique



Spanwinkel $\gamma = 0^\circ$
Rake angle
Angle de coupe

Neigungswinkel $\lambda = 0^\circ$
Back rake angle
Obliquité de l'arête

Schnittdatenempfehlungen

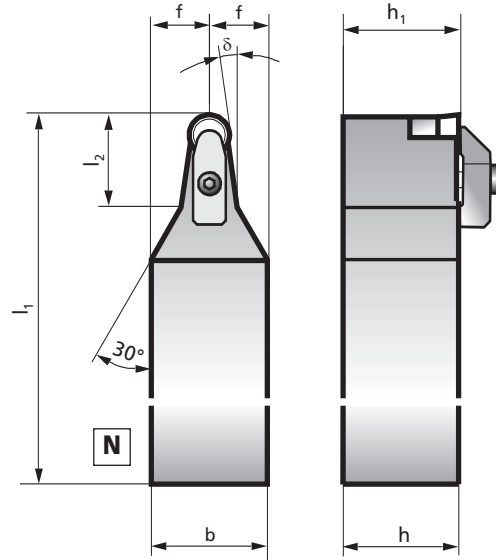
Cutting data recommendations • *Recommandations de conditions de coupe*

12 - 13

SPK-Schneidplatte SPK insert Plaquette SPK	Schaft Shank Corps	Abmessungen • Dimensions • Dimensions (mm)					
		h=h ₁	b	l ₁	l ₂	f	δ
RBGN 06 04 M0	3225	32	25	170	20	12,5	8°
RBGN 07 04 M0	3225	32	25	170	20	12,5	8°
RBGN 08 04 M0	3225	32	25	170	20	12,5	8°
RBGN 10 07 M0	3225	32	25	170	25	12,5	8°
	4040	40	40	400	25	20,0	8°

SPK-Schneidplatte SPK Insert Plaquette SPK	ISO	SPK-Bestellnummer SPK ref. no. N° de réf. SPK	Ersatzteile • Spare parts • Pièces de rechange	
RBGN 06 04 M0 	CRXB N 3225 P 06 - 4	710.45.010.03	70.91.11.348.0	70.91.23.141.0
RBGN 07 04 M0 	CRXB N 3225 P 07 - 4	710.45.013.03	70.91.11.348.0	70.91.23.142.0
RBGN 08 04 M0 	CRXB N 3225 P 08 - 4	710.45.016.03	70.91.11.349.0	70.91.23.157.0
RBGN 10 07 M0 	CRXB N 3225 P 10 - 7 CRXB N 4040 V 10 - 7	710.45.019.05 710.45.020.05	70.91.11.349.0 70.91.11.349.0	70.91.23.158.0 70.91.23.158.0

N **Neutralausführung**
Neutral model
Modèle symétrique



Spanwinkel $\gamma = 0^\circ$
Rake angle
Angle de coupe





Neigungswinkel $\lambda = 0^\circ$
Back rake angle
Obliquité de l'arête

Schnittdatenempfehlungen

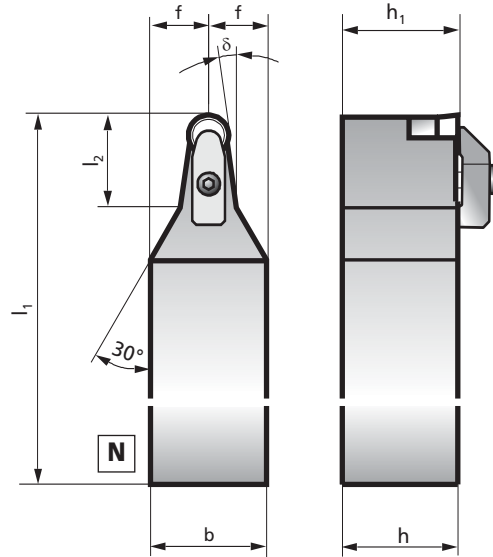
Cutting data recommendations • *Recommandations de conditions de coupe*

12 - 13

SPK-Schneidplatte SPK insert Plaquette SPK	Schaft Shank Corps	Abmessungen • Dimensions • Dimensions (mm)					
		h=h ₁	b	l ₁	l ₂	f	δ
RBGN 12 07 M0	3225	32	25	170	25	12,5	8°
	4040	40	40	400	25	20,0	8°
RBGN 16 07 M0	3225	32	25	170	25	12,5	8°
	4040	40	40	400	25	20,0	8°

SPK-Schneidplatte SPK Insert Plaquette SPK	ISO	SPK-Bestellnummer SPK ref. no. N° de réf. SPK	Ersatzteile • Spare parts • Pièces de rechange	
				
RBGN 12 07 M0 	CRXB N 3225 P 12 - 7	710.45.043.05	70.91.11.456.0	70.91.23.631.0
	CRXB N 4040 V 12 - 7	710.45.044.05	70.91.11.456.0	70.91.23.631.0
RBGN 16 07 M0 	CRXB N 3225 P 16 - 7	710.45.045.05	70.91.11.456.0	70.91.23.644.0
	CRXB N 4040 V 16 - 7	710.45.046.05	70.91.11.456.0	70.91.23.644.0

N **Neutralausführung**
Neutral model
Modèle symétrique



Spanwinkel $\gamma = 0^\circ$
Rake angle
Angle de coupe

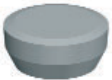



Neigungswinkel $\lambda = 0^\circ$
Back rake angle
Obliquité de l'arête

Schnittdatenempfehlungen

Cutting data recommendations • *Recommandations de conditions de coupe*

12 - 13

SPK-Schneidplatte SPK insert Plaquette SPK	Schaft Shank Corps	Abmessungen • Dimensions • Dimensions (mm)					
		$h=h_1$	b	l_1	l_2	f	δ
RBGN 20 07 M0	3225	32	25	170	35	12,5	8°
	4040	40	40	400	35	20,0	8°
RBGN 25 07 M0	3225	32	25	170	35	12,5	0°
	4040	40	40	400	35	20,0	8°

SPK-Schneidplatte SPK Insert Plaquette SPK	ISO	SPK-Bestellnummer SPK ref. no. N° de réf. SPK	Ersatzteile • Spare parts • Pièces de rechange	
RBGN 20 07 M0 	CRXB N 3225 P 20 - 7 CRXB N 4040 V 20 - 7	710.45.047.05 710.45.048.05	 70.91.11.455.0 70.91.11.455.0	 70.91.23.680.0 70.91.23.680.0
RBGN 25 07 M0 	CRXB N 3225 P 25 - 7 CRXB N 4040 V 25 - 7	710.45.049.05 710.45.050.05	70.91.11.455.0 70.91.11.455.0	70.91.23.681.0 70.91.23.681.0

L **Linksausführung**
Left hand model
Modèle à gauche

R **Rechtausführung**
Right hand model
Modèle à droite

Spanwinkel $\gamma = 0^\circ$
Rake angle
Angle de coupe

Neigungswinkel $\lambda = 0^\circ$
Back rake angle
Obliquité de l'arête

Schnittdatenempfehlungen
Cutting data recommendations • *Recommandations de conditions de coupe*

12 - 13

SPK-Schneidplatte SPK insert Plaquette SPK	Schaft Shank Corps	Abmessungen • Dimensions • Dimensions (mm)				
		h=h ₁	b	l ₁	l ₂	f
RBGN 12 07 M0	3225	32	25	170	33	32
RBGN 16 07 M0	3225	32	25	170	35	32
RBGN 20 07 M0	3225	32	25	170	42	32

SPK-Schneidplatte SPK Insert Plaquette SPK	ISO	SPK-Bestellnummer SPK ref. no. N° de réf. SPK	Ersatzteile • Spare parts • Pièces de rechange	
RBGN 12 07 M0 	CRGBL 3225 P 12 - 7 CRGBR 3225 P 12 - 7	710.48.022.05 710.47.022.05	70.91.11.456.0 70.91.11.456.0	70.91.23.631.0 70.91.23.631.0
RBGN 16 07 M0 	CRGBL 3225 P 16 - 7 CRGBR 3225 P 16 - 7	710.48.023.05 710.47.023.05	70.91.11.456.0 70.91.11.456.0	70.91.23.644.0 70.91.23.644.0
RBGN 20 07 M0 	CRGBL 3225 P 20 - 7 CRGBR 3225 P 20 - 7	710.48.024.05 710.47.024.05	70.91.11.455.0 70.91.11.455.0	70.91.23.680.0 70.91.23.680.0

N **Neutralausführung**
Neutral model
Modèle symétrique

Spanwinkel $\gamma = 0^\circ$
Rake angle
Angle de coupe

Neigungswinkel $\lambda = 0^\circ$
Back rake angle
Obliquité de l'arête

12 - 13

Schnittdatenempfehlungen
Cutting data recommendations • *Recommandations de conditions de coupe*

SPK-Schneidplatte SPK insert Plaquette SPK	Schaft Shank Corps	Abmessungen • Dimensions • Dimensions (mm)						
		h=h ₁	b	l ₁	l ₂	f	δ	
RCGX 07 04 00	3240	32	40	250	31	23,5	9°	
	4040	40	40	250	31	23,5	9°	
RCGX 09 07 00	3240	32	40	250	31	24,8	8°	
	4040	40	40	250	31	24,8	8°	
	5040	50	40	600	31	24,8	8°	
	6040	60	40	600	31	24,8	8°	

SPK-Schneidplatte SPK Insert Plaquette SPK	ISO	SPK-Bestellnummer SPK ref. no. N° de réf. SPK	Ersatzteile • Spare parts • Pièces de rechange	
RCGX 07 04 00 	CRDC N 3240 S 07	730.45.021.03	70.91.11.236.0	70.91.53.443.0
	CRDC N 4040 S 07	730.45.022.03	70.91.11.236.0	70.91.53.443.0
RCGX 09 07 00 	CRDC N 3240 S 09	730.45.011.05	70.91.11.236.0	70.91.53.444.0
	CRDC N 4040 S 09	730.45.016.05	70.91.11.236.0	70.91.53.444.0
	CRDC N 5040 X 09	730.45.006.05	70.91.11.236.0	70.91.53.444.0
	CRDC N 6040 X 09	730.45.000.05	70.91.11.236.0	70.91.53.444.0

N **Neutralausführung**
Neutral model
Modèle symétrique

Spanwinkel $\gamma = 0^\circ$
Rake angle
Angle de coupe

Neigungswinkel $\lambda = 0^\circ$
Back rake angle
Obliquité de l'arête

Schnittdatenempfehlungen
Cutting data recommendations • *Recommandations de conditions de coupe*

12 - 13

SPK-Schneidplatte SPK insert Plaquette SPK	Schaft Shank Corps	Abmessungen • Dimensions • Dimensions (mm)					
		h=h ₁	b	l ₁	l ₂	f	δ
RCGX 12 07 00	3240	32	40	250	31	26,4	8°
	4040	40	40	250	31	26,4	8°
	5040	50	40	600	31	26,4	8°
	6040	60	40	600	31	26,4	8°
RCGX 15 10 00	3240	32	40	250	44	27,9	7°
	4040	40	40	250	44	27,9	7°
	5040	50	40	600	44	27,9	7°
	6040	60	40	600	44	27,9	7°

SPK-Schneidplatte SPK Insert Plaquette SPK	ISO	SPK-Bestellnummer SPK ref. no. N° de réf. SPK	Ersatzteile • Spare parts • Pièces de rechange	
RCGX 12 07 00 	CRDC N 3240 S 12	730.45.012.05	70.91.11.232.0	70.91.53.450.0
	CRDC N 4040 S 12	730.45.017.05	70.91.11.232.0	70.91.53.450.0
	CRDC N 5040 X 12	730.45.007.05	70.91.11.232.0	70.91.53.450.0
	CRDC N 6040 X 12	730.45.001.05	70.91.11.232.0	70.91.53.450.0
RCGX 15 10 00 	CRDC N 3240 S 15	730.45.013.07	70.91.11.232.0	70.91.53.428.0
	CRDC N 4040 S 15	730.45.018.07	70.91.11.232.0	70.91.53.428.0
	CRDC N 5040 X 15	730.45.008.07	70.91.11.232.0	70.91.53.428.0
	CRDC N 6040 X 15	730.45.002.07	70.91.11.232.0	70.91.53.428.0

N **Neutralausführung**
Neutral model
Modèle symétrique

Spanwinkel $\gamma = 0^\circ$
Rake angle
Angle de coupe

Neigungswinkel $\lambda = 0^\circ$
Back rake angle
Obliquité de l'arête

12 - 13

Schnittdatenempfehlungen
Cutting data recommendations • *Recommandations de conditions de coupe*

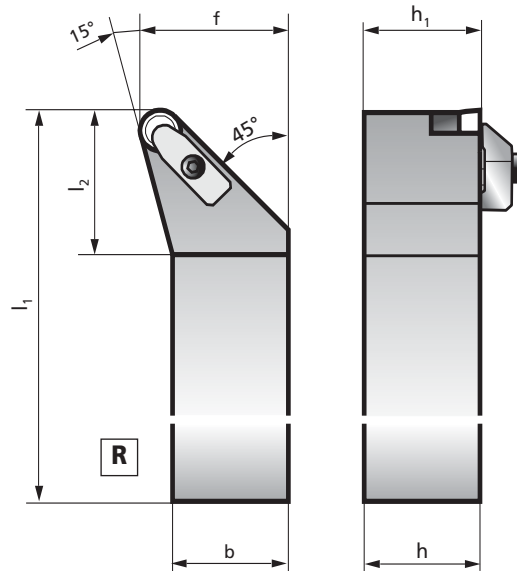
SPK-Schneidplatte SPK insert Plaquette SPK	Schaft Shank Corps	Abmessungen • Dimensions • Dimensions (mm)					
		h=h ₁	b	l ₁	l ₂	f	δ
RCGX 19 10 00	3240	32	40	250	44	29,5	6°
	4040	40	40	250	44	29,5	6°
	5040	50	40	600	44	29,5	6°
	6040	60	40	600	44	29,5	6°
RCGX 25 12 00	3240	32	40	250	47	32,7	5°
	4040	40	40	250	47	32,7	5°
	5040	50	40	600	47	32,7	5°
	6040	60	40	600	47	32,7	5°

SPK-Schneidplatte SPK Insert Plaquette SPK	ISO	SPK-Bestellnummer SPK ref. no. N° de réf. SPK	Ersatzteile • Spare parts • Pièces de rechange	
	CRDC N 3240 S 19	730.45.014.07	 70.91.11.249.0 70.91.11.249.0 70.91.11.249.0 70.91.11.249.0	 70.91.53.451.0 70.91.53.451.0 70.91.53.451.0 70.91.53.451.0
	CRDC N 4040 S 19	730.45.019.07		
	CRDC N 5040 X 19	730.45.009.07		
	CRDC N 6040 X 19	730.45.003.07		
	CRDC N 3240 S 25	730.45.015.08	 70.91.11.233.0 70.91.11.233.0 70.91.11.233.0 70.91.11.233.0	 70.91.53.447.0 70.91.53.447.0 70.91.53.447.0 70.91.53.447.0
	CRDC N 4040 S 25	730.45.020.08		
	CRDC N 5040 X 25	730.45.010.08		
	CRDC N 6040 X 25	730.45.005.08		

- L** **Linksausführung**
Left hand model
Modèle à gauche
- R** **Rechtausführung**
Right hand model
Modèle à droite

Spanwinkel $\gamma = 0^\circ$
Rake angle
Angle de coupe

Neigungswinkel $\lambda = 0^\circ$
Back rake angle
Obliquité de l'arête








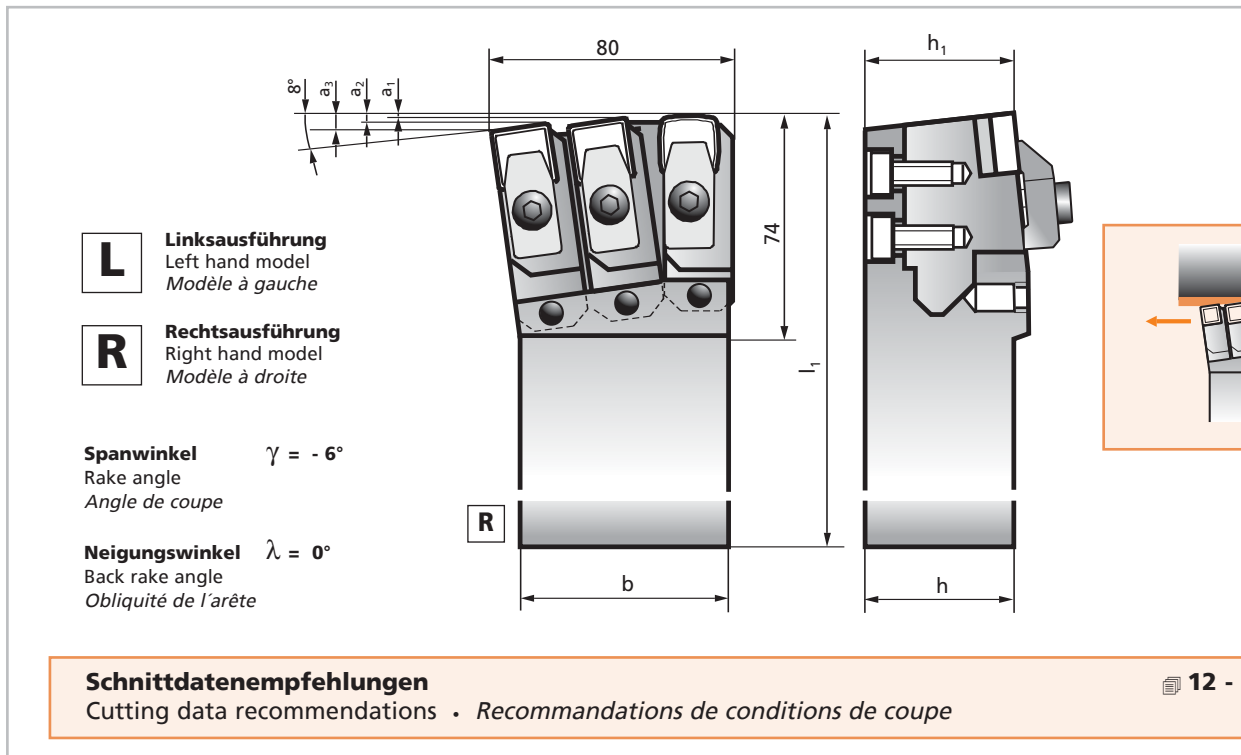
Schnittdatenempfehlungen

Cutting data recommendations • *Recommandations de conditions de coupe*

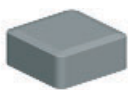

12 - 13

SPK-Schneidplatte SPK insert Plaquette SPK	Schaft Shank Corps	Abmessungen • Dimensions • Dimensions (mm)				
		h=h ₁	b	l ₁	l ₂	f
RCGX 09 07 00	3225	32	25	170	28	32
RCGX 12 07 00	3225	32	25	170	33	32
RCGX 15 10 00	3225	32	25	170	35	32

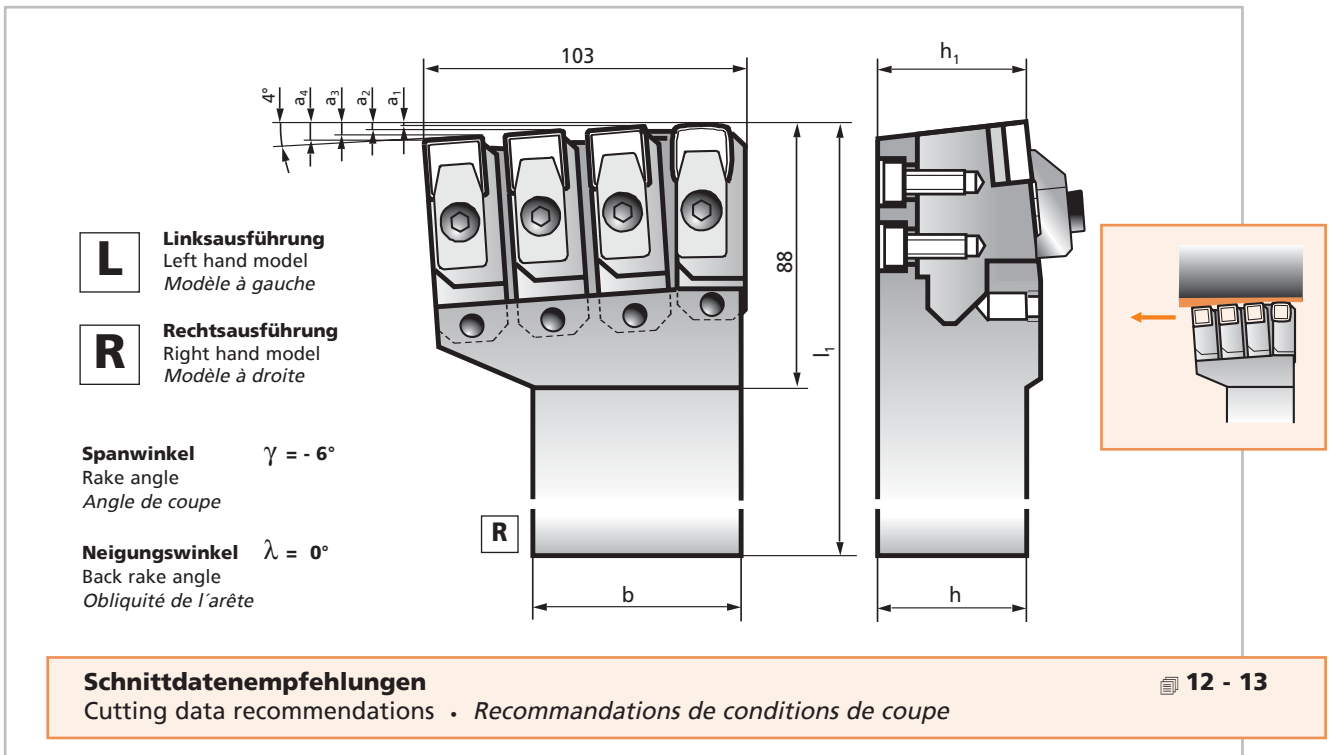
SPK-Schneidplatte SPK Insert Plaquette SPK	ISO	SPK-Bestellnummer SPK ref. no. N° de réf. SPK	Ersatzteile • Spare parts • Pièces de rechange	
				
RCGX 09 07 00 	CRGCL 3225 P 09 CRGCR 3225 P 09	710.48.004.05 710.47.004.05	70.91.11.230.0 70.91.11.230.0	70.91.53.444.0 70.91.53.444.0
RCGX 12 07 00 	CRGCL 3225 P 12 CRGCR 3225 P 12	710.48.003.05 710.47.003.05	70.91.11.232.0 70.91.11.232.0	70.91.53.450.0 70.91.53.450.0
RCGX 15 10 00 	CRGCL 3225 P 15 CRGCR 3225 P 15	710.48.008.07 710.47.008.07	70.91.11.232.0 70.91.11.232.0	70.91.53.428.0 70.91.53.428.0



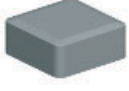

SPK-Schneidplatte SPK insert Plaquette SPK	Schaft Shank Corps	Abmessungen • Dimensions • Dimensions (mm)					
		$h=h_1$	b	l_1	a_1	a_2	a_3
SNG . 19 07 ..	SW1 L / R 50	50	70	600	0,1	1,9	3,7
	SW1 L / R 60	60	70	600	0,1	1,9	3,7

SPK-Schneidplatte SPK Insert Plaquette SPK	SPK-Bezeichnung SPK-Designation Code SPK	SPK-Bestellnummer SPK ref. no. N° de réf. SPK	Ersatzteile • Spare parts • Pièces de rechange	
			Kassette für SNGX 1907 .. Cartridge for Cartouche pour	Kassette für SNGN 1907 .. Cartridge for Cartouche pour
 SNGN 19 07 ..	SW 01 L / 50	730.04.008.05	730.04.016.05	730.04.017.05
	SW 01 R / 50	730.03.008.05	730.03.016.05	730.03.017.05
	SW 01 L / 60	730.04.005.05	730.04.016.05	730.04.017.05
	SW 01 R / 60	730.03.005.05	730.03.016.05	730.03.017.05
 SNGX 19 07 ..				

Kassetten siehe Seite 86 - 87 • Cartridges see page 86 - 87 • Cartouches voir page 86 - 87



SPK-Schneidplatte SPK insert Plaquette SPK	Schaft Shank Corps	Abmessungen • Dimensions • Dimensions (mm)						
		h=h ₁	b	l ₁	a ₁	a ₂	a ₃	a ₄
SNG . 19 07 ..	SW1 - 1 L / R 50	50	70	600	0,1	0,8	1,5	2,2
	SW1 - 1 L / R 60	60	70	600	0,1	0,8	1,5	2,2

SPK-Schneidplatte SPK Insert Plaquette SPK	SPK-Bezeichnung SPK-Designation Code SPK	SPK-Bestellnummer SPK ref. no. N° de réf. SPK	Ersatzteile • Spare parts • Pièces de rechange	
			Kassette für SNGX 1907 .. Cartridge for Cartouche pour	Kassette für SNGN 1907 .. Cartridge for Cartouche pour
SNGN 19 07 .. 	SW 01 - 1 L / 50 SW 01 - 1 R / 50 SW 01 - 1 L / 60 SW 01 - 1 R / 60	730.04.012.05 730.03.012.05 730.04.013.05 730.03.013.05	730.04.016.05 730.03.016.05 730.04.016.05 730.03.016.05	730.04.017.05 730.03.017.05 730.04.017.05 730.03.017.05
SNGX 19 07 .. 				

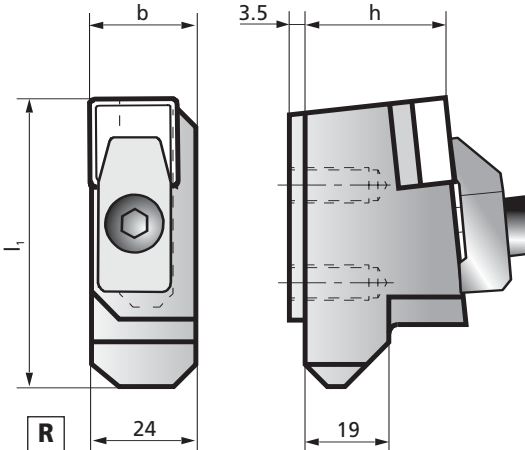
Kassetten siehe Seite 86 - 87 • Cartridges see page 86 - 87 • Cartouches voir page 86 - 87

L **Linksausführung**
Left hand model
Modèle à gauche

R **Rechtsausführung**
Right hand model
Modèle à droite

Spanwinkel $\gamma = -6^\circ$
Rake angle
Angle de coupe

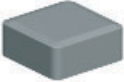


Neigungswinkel $\lambda = 0^\circ$
Back rake angle
Obliquité de l'arête



Schnittdatenempfehlungen
Cutting data recommendations • *Recommandations de conditions de coupe*

12 - 13

SPK-Schneidplatte SPK insert <i>Plaquette SPK</i>	Schaft Shank <i>Corps</i>	Abmessungen • Dimensions • <i>Dimensions</i> (mm)		
		h=h ₁	b	l
SNGN 19 07 ..	SW 01 - 3 L / R	32	24	67

SPK-Schneidplatte SPK Insert <i>Plaquette SPK</i>	SPK-Bezeichnung SPK-Designation Code SPK	SPK-Bestellnummer SPK ref. no. <i>N° de réf. SPK</i>	Ersatzteile • Spare parts • <i>Pièces de rechange</i>	
SNGN 19 07 00 	SW 01 - 3 L SW 01 - 3 R	730.04.017.05 730.03.017.05	 70.91.11.233.0 70.91.11.233.0	 70.91.53.007.0 70.91.53.007.0

L

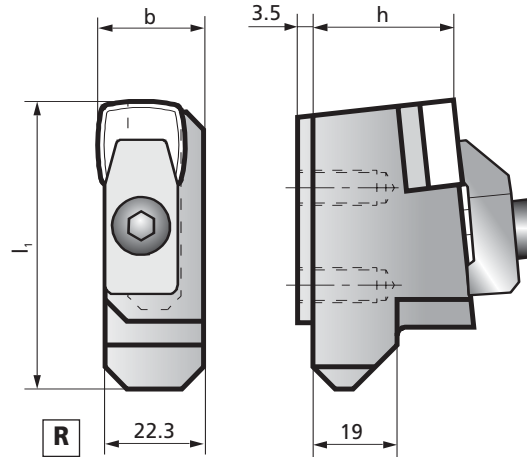
Linksausführung
Left hand model
Modèle à gauche

R

Rechtsausführung
Right hand model
Modèle à droite

Spanwinkel $\gamma = -6^\circ$
Rake angle
Angle de coupe

Neigungswinkel $\lambda = 0^\circ$
Back rake angle
Obliquité de l'arête



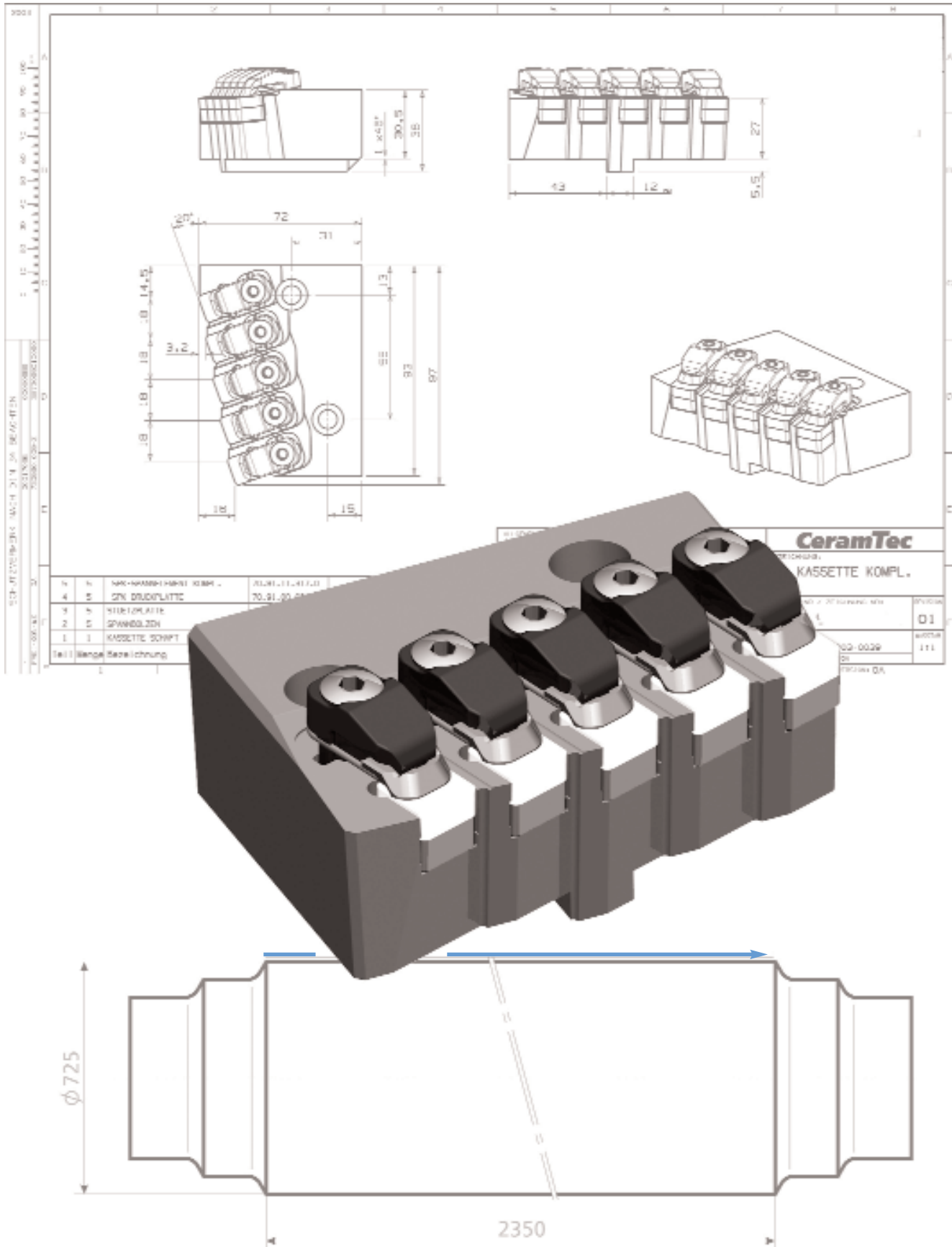
Schnittdatenempfehlungen

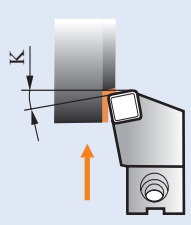
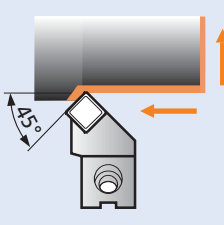
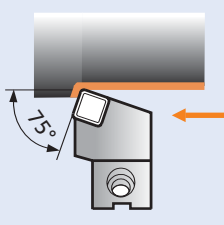
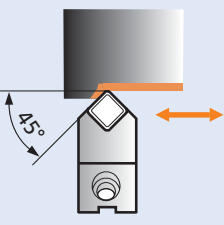
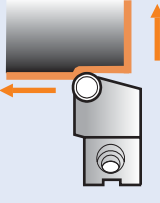
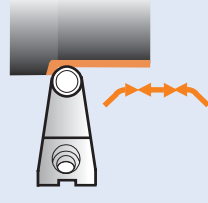
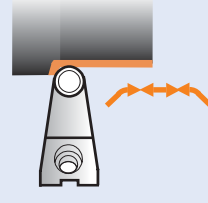
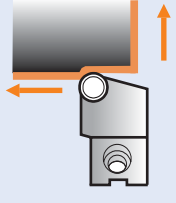
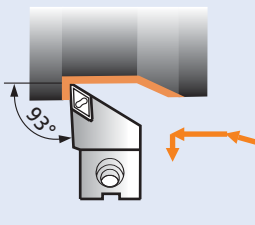
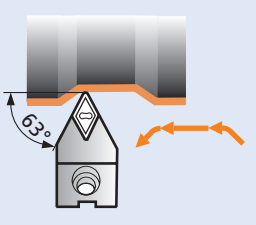
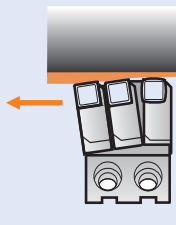
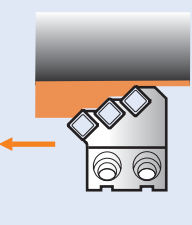
Cutting data recommendations • *Recommandations de conditions de coupe*

12 - 13

SPK-Schneidplatte SPK insert <i>Plaquette SPK</i>	Schaft Shank <i>Corps</i>	Abmessungen • Dimensions • <i>Dimensions (mm)</i>		
		h=h ₁	b	l ₁
SNGX 19 07 ..	SW 01 - 2 L / R	32	24	65

SPK-Schneidplatte SPK Insert <i>Plaquette SPK</i>	SPK-Bezeichnung SPK-Designation Code SPK	SPK-Bestellnummer SPK ref. no. <i>N° de réf. SPK</i>	Ersatzteile • Spare parts • <i>Pièces de rechange</i>	
SNGX 19 07 .. 	SW 01 - 2 L SW 01 - 2 R	730.04.016.05 730.03.016.05	 70.91.11.233.0 70.91.11.233.0	 70.91.53.067.0 70.91.53.067.0



<p>KSW 1.02-1 R / L KSW 1.02-2 R / L</p>  <p>Seite • Page 90</p>	<p>KSW 1.02-3 R / L KSW 1.02-4 R / L</p>  <p>Seite • Page 91</p>	<p>KSW 1.02-5 R / L KSW 1.02-6 R / L</p>  <p>Seite • Page 92</p>	<p>KSW 1.03-1 N KSW 1.03-2 N</p>  <p>Seite • Page 93</p>
<p>KSW 1.04-. R / L</p>  <p>Seite • Page 94 - 95</p>	<p>KSW 2.09-. N</p>  <p>Seite • Page 96 - 97</p>	<p>KSW 2.08-. N KSW 3.08-. N KSW 4.08-. N</p>  <p>Seite • Page 98 - 100</p>	<p>KSW 1.13-. R / L</p>  <p>Seite • Page 101 - 103</p>
<p>KSW 1.14-1 R / L</p>  <p>Seite • Page 104</p>	<p>KSW 1.14-2 R / L</p>  <p>Seite • Page 105</p>		
<p>KSW 0.01-. R / L</p>  <p>Seite • Page 106</p>	<p>KSW 0.01-.1 R / L</p>  <p>Seite • Page 107</p>		

L Linksausführung
Left hand model
Modèle à gauche

R Rechtsausführung
Right hand model
Modèle à droite

Spanwinkel $\gamma = -6^\circ$
Rake angle
Angle de coupe

Neigungswinkel $\lambda = -3^\circ$
Back rake angle
Obliquité de l'arête

12 - 13

Schnittdatenempfehlungen • Cutting data recommendations • *Recommandations de conditions de coupe*

SPK-Schneidplatte SPK insert Plaquette SPK	Schaft Shank Corps	Abmessungen • Dimensions • Dimensions (mm)				
		h=h ₁	l	f	a	κ
SNGN 19 07 ..	KSW 1.02 - 1 L / R	32	75	28	4	15°
	KSW 1.02 - 2 L / R	32	75	28	8	30°

SPK-Schneidplatte SPK Insert Plaquette SPK	SPK-Bezeichnung SPK-Designation Code SPK	SPK-Bestellnummer SPK ref. no. N° de réf. SPK	Ersatzteile • Spare parts • Pièces de rechange	
 SNGN 19 07 ..	KSW 1.02 - 1 L KSW 1.02 - 1 R	730.04.018.05 730.03.018.05	70.91.11.233.0	70.91.53.007.0
			70.91.11.233.0	70.91.53.007.0
 SNGN 19 07 ..	KSW 1.02 - 2 L KSW 1.02 - 2 R	730.04.019.05 730.03.019.05	70.91.11.233.0	70.91.53.007.0
			70.91.11.233.0	70.91.53.007.0

L Linksausführung
Left hand model
Modèle à gauche

R Rechtsausführung
Right hand model
Modèle à droite

Spanwinkel $\gamma = -6^\circ$
Rake angle
Angle de coupe

Neigungswinkel $\lambda = 0^\circ$
Back rake angle
Obliquité de l'arête

Schnittdatenempfehlungen 📖 12 - 13
Cutting data recommendations • *Recommandations de conditions de coupe*

SPK-Schneidplatte SPK insert Plaquette SPK	Schaft Shank Corps	Abmessungen • Dimensions • Dimensions (mm)			
		h=h ₁	l	f	a
SNGN 12 07 ..	KSW 1.02 - 3 L / R	32	75	28	7
SNGN 19 07 ..	KSW 1.02 - 4 L / R	32	75	28	10

SPK-Schneidplatte SPK Insert Plaquette SPK	SPK-Bezeichnung SPK-Designation Code SPK	SPK-Bestellnummer SPK ref. no. N° de réf. SPK	Ersatzteile • Spare parts • Pièces de rechange	
SNGN 12 07 .. 	KSW 1.02 - 3 L KSW 1.02 - 3 R	730.04.020.05 730.03.020.05	70.91.11.232.0 70.91.11.232.0	70.91.53.002.0 70.91.53.002.0
SNGN 19 07 .. 	KSW 1.02 - 4 L KSW 1.02 - 4 R	730.04.022.05 730.03.022.05	70.91.11.233.0 70.91.11.233.0	70.91.53.007.0 70.91.53.007.0

Einbaumaße für Kassetten • Mounting dimensions of cartridges • *Dimensions du logement de la cartouche* 📖 108 - 109

L Linksausführung
Left hand model
Modèle à gauche

R Rechtsausführung
Right hand model
Modèle à droite

Spanwinkel $\gamma = -6^\circ$
Rake angle
Angle de coupe

Neigungswinkel $\lambda = -4^\circ$
Back rake angle
Obliquité de l'arête

12 - 13

Schnittdatenempfehlungen • Cutting data recommendations • *Recommandations de conditions de coupe*

SPK-Schneidplatte SPK insert Plaquette SPK	Schaft Shank Corps	Abmessungen • Dimensions • Dimensions (mm)			
		h=h ₁	l	f	a
SNGN 12 07 ..	KSW 1.02 - 5 L / R	32	75	28	10
SNGN 19 07 ..	KSW 1.02 - 5 L / R	32	75	28	16

SPK-Schneidplatte SPK Insert Plaquette SPK	SPK-Bezeichnung SPK-Designation Code SPK	SPK-Bestellnummer SPK ref. no. N° de réf. SPK	Ersatzteile • Spare parts • Pièces de rechange	
 SNGN 12 07 ..	KSW 1.02 - 5 L KSW 1.02 - 5 R	730.04.021.05 730.03.021.05	 70.91.11.232.0 70.91.11.232.0	 70.91.53.002.0 70.91.53.002.0
 SNGN 19 07 ..			KSW 1.02 - 6 L KSW 1.02 - 6 R	730.04.023.05 730.03.023.05

Einbaumaße für Kassetten • Mounting dimensions of cartridges • *Dimensions du logement de la cartouche* **108 - 109**

N **Neutralausführung**
Neutral model
Modèle symétrique

Spanwinkel $\gamma = -8^{\circ}30'$
Rake angle
Angle de coupe

Neigungswinkel $\lambda = 0^{\circ}$
Back rake angle
Obliquité de l'arête

Schnittdatenempfehlungen
Cutting data recommendations • *Recommandations de conditions de coupe*

12 - 13

SPK-Schneidplatte SPK insert Plaque SPK	Schaft Shank Corps	Abmessungen • Dimensions • Dimensions (mm)			
		h=h ₁	l	f	a
SNGN 12 07 ..	KSW 1.03 - 1 N	32	75	22,25	7
SNGN 19 07 ..	KSW 1.03 - 2 N	32	75	22,25	10

SPK-Schneidplatte SPK Insert Plaque SPK	SPK-Bezeichnung SPK-Designation Code SPK	SPK-Bestellnummer SPK ref. no. N° de réf. SPK	Ersatzteile • Spare parts • Pièces de rechange	
SNGN 12 07 .. 	KSW 1.03 - 1 N	730.06.000.05	70.91.11.232.0	70.91.53.002.0
SNGN 19 07 .. 	KSW 1.03 - 2 N	730.06.001.05	70.91.11.233.0	70.91.53.007.0

Einbaumaße für Kassetten • Mounting dimensions of cartridges • *Dimensions du logement de la cartouche* **108 - 109**

L Linksausführung
Left hand model
Modèle à gauche

R Rechtsausführung
Right hand model
Modèle à droite

Spanwinkel $\gamma = -6^\circ$
Rake angle
Angle de coupe

Neigungswinkel $\lambda = -6^\circ$
Back rake angle
Obliquité de l'arête

12 - 13

Schnittdatenempfehlungen • Cutting data recommendations • *Recommandations de conditions de coupe*

SPK-Schneidplatte SPK insert Plaquette SPK	Schaft Shank Corps	Abmessungen • Dimensions • Dimensions (mm)		
		h=h ₁	l	f
RNGN 12 07 ..	KSW 1.04 - 2 L / R	32	75	28
RNGN 15 07 ..	KSW 1.04 - 3 L / R	32	75	28

SPK-Schneidplatte SPK Insert Plaquette SPK	SPK-Bezeichnung SPK-Designation Code SPK	SPK-Bestellnummer SPK ref. no. N° de réf. SPK	Ersatzteile • Spare parts • Pièces de rechange	
 RNGN 12 07 ..	KSW 1.04 - 2 L KSW 1.04 - 2 R	730.44.011.05 730.43.011.05	 70.91.11.232.0 70.91.11.232.0	 70.91.53.401.0 70.91.53.401.0
 RNGN 15 07 ..	KSW 1.04 - 3 L KSW 1.04 - 3 R	730.44.012.05 730.43.012.05	70.91.11.249.0 70.91.11.249.0	70.91.53.405.0 70.91.53.405.0

Einbaumaße für Kassetten • Mounting dimensions of cartridges • *Dimensions du logement de la cartouche*

108 - 109

L **Linksausführung**
Left hand model
Modèle à gauche

R **Rechtausführung**
Right hand model
Modèle à droite

Spanwinkel $\gamma = -6^\circ$
Rake angle
Angle de coupe

Neigungswinkel $\lambda = -6^\circ$
Back rake angle
Obliquité de l'arête

Schnittdatenempfehlungen
Cutting data recommendations • *Recommandations de conditions de coupe*

12 - 13

SPK-Schneidplatte SPK insert Plaquette SPK	Schaft Shank Corps	Abmessungen • Dimensions • Dimensions (mm)		
		h=h ₁	l	f
RNGN 19 07 ..	KSW 1.04 - 4 L / R	32	75	30
RNGN 25 07 ..	KSW 1.04 - 5 L / R	32	75	30

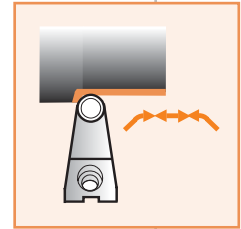
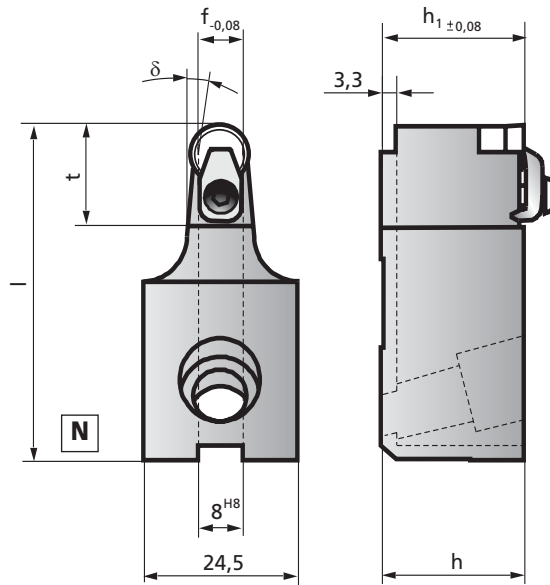
SPK-Schneidplatte SPK Insert Plaquette SPK	SPK-Bezeichnung SPK-Designation Code SPK	SPK-Bestellnummer SPK ref. no. N° de réf. SPK	Ersatzteile • Spare parts • Pièces de rechange	
 RNGN 19 07 ..	KSW 1.04 - 4 L KSW 1.04 - 4 R	730.44.013.05 730.43.013.05	 70.91.11.233.0 70.91.11.233.0	 70.91.53.407.0 70.91.53.407.0
 RNGN 25 07 ..	KSW 1.04 - 5 L KSW 1.04 - 5 R	730.44.014.05 730.43.014.05	 70.91.11.233.0 70.91.11.233.0	 70.91.53.419.0 70.91.53.419.0

Einbaumaße für Kassetten • Mounting dimensions of cartridges • *Dimensions du logement de la cartouche* **108 - 109**

N Neutralausführung
Neutral model
Modèle symétrique

Spanwinkel $\gamma = 0^\circ$
Rake angle
Angle de coupe

Neigungswinkel $\lambda = 0^\circ$
Back rake angle
Obliquité de l'arête







Schnittdatenempfehlungen

Cutting data recommendations • *Recommandations de conditions de coupe*

12 - 13

SPK-Schneidplatte SPK insert Plaquette SPK	Schaft Shank Corps	Abmessungen • Dimensions • Dimensions (mm)				
		h=h ₁	l	f	δ	t
RBGN 06 04 M0	KSW 2.09 - 1 N	32	75	7,0	8°	20
RBGN 07 04 M0	KSW 2.09 - 2 N	32	75	7,5	8°	20
RBGN 08 04 M0	KSW 2.09 - 3 N	32	75	8,0	8°	20
RBGN 10 07 M0	KSW 2.09 - 4 N	32	75	9,0	8°	25

SPK-Schneidplatte SPK Insert Plaquette SPK	SPK-Bezeichnung SPK-Designation Code SPK	SPK-Bestellnummer SPK ref. no. N° de réf. SPK	Ersatzteile • Spare parts • Pièces de rechange	
				
RBGN 06 04 M0 RBGN 07 04 M0 	KSW 2.09 - 1 N KSW 2.09 - 2 N	730.45.056.03 730.45.057.03	70.91.11.348.0 70.91.11.348.0	70.91.23.141.0 70.91.23.142.0
RBGN 08 04 M0 RBGN 10 07 M0 	KSW 2.09 - 3 N KSW 2.09 - 4 N	730.45.058.03 730.45.059.05	70.91.11.349.0 70.91.11.349.0	70.91.23.157.0 70.91.23.158.0

Einbaumaße für Kassetten • Mounting dimensions of cartridges • *Dimensions du longement de la cartouche*

108 - 109

N **Neutralausführung**
Neutral model
Modèle symétrique

Spanwinkel $\gamma = 0^\circ$
Rake angle
Angle de coupe

Neigungswinkel $\lambda = 0^\circ$
Back rake angle
Obliquité de l'arête

12 - 13

Schnittdatenempfehlungen • Cutting data recommendations • *Recommandations de conditions de coupe*

SPK-Schneidplatte SPK insert Plaquette SPK	Schaft Shank Corps	Abmessungen • Dimensions • Dimensions (mm)			
		$h=h_1$	l	f	δ
RBGN 12 07 M0	KSW 2.09 - 5 N	32	75	10,0	8°
RBGN 16 07 M0	KSW 2.09 - 6 N	32	75	12,0	8°
RBGN 20 07 M0	KSW 2.09 - 7 N	32	75	14,0	8°
RBGN 25 07 M0	KSW 2.09 - 8 N	32	75	16,5	0°

SPK-Schneidplatte SPK Insert Plaquette SPK	SPK-Bezeichnung SPK-Designation Code SPK	SPK-Bestellnummer SPK ref. no. N° de réf. SPK	Ersatzteile • Spare parts • Pièces de rechange	
 RBGN 12 07 M0 RBGN 16 07 M0	KSW 2.09 - 5 N	730.45.060.05	70.91.11.456.0	70.91.23.631.0
	KSW 2.09 - 6 N	730.45.061.05	70.91.11.456.0	70.91.23.644.0
 RBGN 20 07 M0 RBGN 25 07 M0	KSW 2.09 - 7 N	730.45.062.05	70.91.11.455.0	70.91.23.680.0
	KSW 2.09 - 8 N	730.45.063.05	70.91.11.455.0	70.91.23.681.0

Einbaumaße für Kassetten • Mounting dimensions of cartridges • *Dimensions du logement de la cartouche*

108 - 109

N **Neutralausführung**
Neutral model
Modèle symétrique

Spanwinkel $\gamma = 0^\circ$
Rake angle
Angle de coupe

Neigungswinkel $\lambda = 0^\circ$
Back rake angle
Obliquité de l'arête

Schnittdatenempfehlungen
Cutting data recommendations • *Recommandations de conditions de coupe*

12 - 13

SPK-Schneidplatte SPK insert Plaquette SPK	Schaft Shank Corps	Abmessungen • Dimensions • Dimensions (mm)					
		$h=h_1$	b	b_1	l	f	δ
RCGX 07 04 00	KSW 2.08 - 1 N	32	24,5	8	75	7,50	11°
RCGX 09 07 00	KSW 2.08 - 2 N	32	24,5	8	75	8,76	10°
	KSW 4.08 - 2 N	32	34,5	10	125	9,76	10°

SPK-Schneidplatte SPK Insert Plaquette SPK	SPK-Bezeichnung SPK-Designation Code SPK	SPK-Bestellnummer SPK ref. no. N° de réf. SPK	Ersatzteile • Spare parts • Pièces de rechange	
RCGX 07 04 00 	KSW 2.08 - 1 N	730.45.023.03	70.91.11.236.0	70.91.53.443.0
RCGX 09 07 00 	KSW 2.08 - 2 N	730.45.030.05	70.91.11.236.0	70.91.53.444.0
	KSW 4.08 - 2 N	730.45.031.05	70.91.11.236.0	70.91.53.444.0

Einbaumaße für Kassetten • Mounting dimensions of cartridges • *Dimensions du logement de la cartouche*

108 - 109

N **Neutralausführung**
Neutral model
Modèle symétrique

Spanwinkel $\gamma = 0^\circ$
Rake angle
Angle de coupe

Neigungswinkel $\lambda = 0^\circ$
Back rake angle
Obliquité de l'arête

Schnittdatenempfehlungen
Cutting data recommendations • *Recommandations de conditions de coupe*

12 - 13

SPK-Schneidplatte SPK insert Plaquette SPK	Schaft Shank Corps	Abmessungen • Dimensions • Dimensions (mm)					
		h=h ₁	b	b ₁	l	f	δ
RCGX 12 07 00	KSW 2.08 - 3 N	32	24,5	8	75	10,35	8°
	KSW 4.08 - 3 N	32	34,5	10	125	11,35	8°
RCGX 15 10 00	KSW 2.08 - 4 N	32	24,5	8	75	11,94	7°
	KSW 4.08 - 4 N	32	34,5	10	125	12,94	8°

SPK-Schneidplatte SPK Insert Plaquette SPK	SPK-Bezeichnung SPK-Designation Code SPK	SPK-Bestellnummer SPK ref. no. N° de réf. SPK	Ersatzteile • Spare parts • Pièces de rechange	
RCGX 12 07 00 	KSW 2.08 - 3 N	730.45.032.05	70.91.11.232.0	70.91.53.450.0
	KSW 4.08 - 3 N	730.45.033.05	70.91.11.232.0	70.91.53.450.0
RCGX 15 10 00 	KSW 2.08 - 4 N	730.45.034.07	70.91.11.233.0	70.91.53.428.0
	KSW 4.08 - 4 N	730.45.035.07	70.91.11.233.0	70.91.53.428.0

Einbaumaße für Kassetten • Mounting dimensions of cartridges • *Dimensions du longement de la cartouche*

108 - 109

N **Neutralausführung**
Neutral model
Modèle symétrique

Spanwinkel $\gamma = 0^\circ$
Rake angle
Angle de coupe

Neigungswinkel $\lambda = 0^\circ$
Back rake angle
Obliquité de l'arête

Schnittdatenempfehlungen
Cutting data recommendations • *Recommandations de conditions de coupe*

12 - 13

SPK-Schneidplatte SPK insert Plaquette SPK	Schaft Shank Corps	Abmessungen • Dimensions • Dimensions (mm)					
		h=h ₁	b	b ₁	l	f	δ
RCGX 19 10 00	KSW 2.08 - 5 N	32	24,5	8	75	13,5	5°
	KSW 4.08 - 5 N	32	34,5	10	125	14,5	7°
	KSW 3.08 - 5 N	32	17,0	8	75	13,5	0°
RCGX 25 12 00	KSW 2.08 - 6 N	32	24,5	8	75	16,7	0°
	KSW 4.08 - 6 N	32	34,5	10	125	17,7	5°

SPK-Schneidplatte SPK Insert Plaquette SPK	SPK-Bezeichnung SPK-Designation Code SPK	SPK-Bestellnummer SPK ref. no. N° de réf. SPK	Ersatzteile • Spare parts • Pièces de rechange	
RCGX 19 10 00 	KSW 2.08 - 5 N	730.45.038.07	70.91.11.233.0	70.91.53.451.0
	KSW 4.08 - 5 N	730.45.039.07	70.91.11.233.0	70.91.53.451.0
	KSW 3.08 - 5 N	730.45.040.07	70.91.11.233.0	70.91.53.451.0
RCGX 25 12 00 	KSW 2.08 - 6 N	730.45.042.08	70.91.11.233.0	70.91.53.447.0
	KSW 4.08 - 6 N	730.45.043.08	70.91.11.233.0	70.91.53.447.0

Einbaumaße für Kassetten • Mounting dimensions of cartridges • *Dimensions du longement de la cartouche*

108 - 109

L Linksausführung
Left hand model
Modèle à gauche

R Rechtsausführung
Right hand model
Modèle à droite

Spanwinkel $\gamma = 0^\circ$
Rake angle
Angle de coupe

Neigungswinkel $\lambda = 0^\circ$
Back rake angle
Obliquité de l'arête

Schnittdatenempfehlungen
Cutting data recommendations • *Recommandations de conditions de coupe*

12 - 13

SPK-Schneidplatte SPK insert Plaque SPK	Schaft Shank Corps	Abmessungen • Dimensions • Dimensions (mm)		
		h=h ₁	l	f
RCGX 09 07 00	KSW 1.13 - 1 L / R	32	75	28
RCGX 12 07 00	KSW 1.13 - 2 L / R	32	75	28

SPK-Schneidplatte SPK Insert Plaque SPK	SPK-Bezeichnung SPK-Designation Code SPK	SPK-Bestellnummer SPK ref. no. N° de réf. SPK	Ersatzteile • Spare parts • Pièces de rechange	
RCGX 09 07 00 	KSW 1.13 - 1 L KSW 1.13 - 1 R	730.48.002.05 730.47.002.05	 70.91.11.236.0 70.91.11.236.0	 70.91.53.444.0 70.91.53.444.0
RCGX 12 07 00 	KSW 1.13 - 2 L KSW 1.13 - 2 R	730.48.003.05 730.47.003.05	70.91.11.232.0 70.91.11.232.0	70.91.53.450.0 70.91.53.450.0

Einbaumaße für Kassetten • Mounting dimensions of cartridges • *Dimensions du logement de la cartouche* **108 - 109**

L Linksausführung
Left hand model
Modèle à gauche

R Rechtsausführung
Right hand model
Modèle à droite

Spanwinkel $\gamma = 0^\circ$
Rake angle
Angle de coupe

Neigungswinkel $\lambda = 0^\circ$
Back rake angle
Obliquité de l'arête

Schnittdatenempfehlungen
Cutting data recommendations • *Recommandations de conditions de coupe*

12 - 13

SPK-Schneidplatte SPK insert Plaquette SPK	Schaft Shank Corps	Abmessungen • Dimensions • Dimensions (mm)		
		h=h ₁	l	f
RCGX 15 10 00	KSW 1.13 - 3 L / R	32	75	28
RCGX 19 10 00	KSW 1.13 - 4 L / R	32	75	30

SPK-Schneidplatte SPK Insert Plaquette SPK	SPK-Bezeichnung SPK-Designation Code SPK	SPK-Bestellnummer SPK ref. no. N° de réf. SPK	Ersatzteile • Spare parts • Pièces de rechange	
RCGX 15 10 00 	KSW 1.13 - 3 L KSW 1.13 - 3 R	730.48.004.07 730.47.004.07		
RCGX 19 10 00 	KSW 1.13 - 4 L KSW 1.13 - 4 R	730.48.005.07 730.47.005.07		

Einbaumaße für Kassetten • Mounting dimensions of cartridges • *Dimensions du logement de la cartouche* **108 - 109**

L Linksausführung
Left hand model
Modèle à gauche

R Rechtsausführung
Right hand model
Modèle à droite

Spanwinkel $\gamma = 0^\circ$
Rake angle
Angle de coupe

Neigungswinkel $\lambda = 0^\circ$
Back rake angle
Obliquité de l'arête

Schnittdatenempfehlungen
Cutting data recommendations • *Recommandations de conditions de coupe*

12 - 13

SPK-Schneidplatte SPK insert Plaquette SPK	Schaft Shank Corps	Abmessungen • Dimensions • Dimensions (mm)		
		h=h ₁	l	f
RCGX 25 12 00	KSW 1.13 - 5 L / R	32	75	30

SPK-Schneidplatte SPK Insert Plaquette SPK	SPK-Bezeichnung SPK-Designation Code SPK	SPK-Bestellnummer SPK ref. no. N° de réf. SPK	Ersatzteile • Spare parts • Pièces de rechange	
RCGX 25 12 00 	KSW 1.13 - 5 L KSW 1.13 - 5 R	730.48.006.08 730.47.006.08	 70.91.11.233.0 70.91.11.233.0	 70.91.53.447.0 70.91.53.447.0

Einbaumaße für Kassetten • Mounting dimensions of cartridges • *Dimensions du logement de la cartouche* **108 - 109**

L Linksausführung
Left hand model
Modèle à gauche

R Rechtsausführung
Right hand model
Modèle à droite

Spanwinkel $\gamma = -5^\circ$
Rake angle
Angle de coupe

Neigungswinkel $\lambda = -8^\circ$
Back rake angle
Obliquité de l'arête

Schnittdatenempfehlungen
Cutting data recommendations • *Recommandations de conditions de coupe*

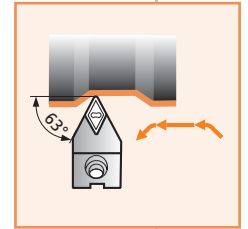
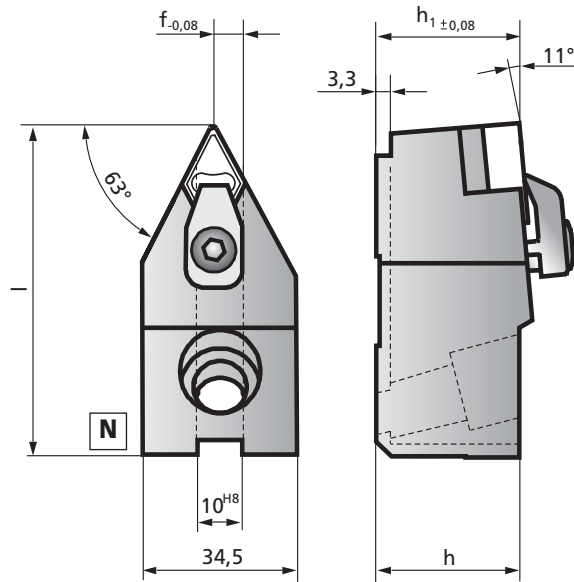
12 - 13

SPK-Schneidplatte SPK insert Plaquette SPK	Schaft Shank Corps	Abmessungen • Dimensions • Dimensions (mm)		
		h=h ₁	l	f
DNGX 15 07 ..	KSW 1.14 - 1 L / R	32	75	28

SPK-Schneidplatte SPK Insert Plaquette SPK	SPK-Bezeichnung SPK-Designation Code SPK	SPK-Bestellnummer SPK ref. no. N° de réf. SPK	Ersatzteile • Spare parts • Pièces de rechange	
 DNGX 15 07 ..	KSW 1.14 - 1 L - IX 7 KSW 1.14 - 1 R - IX 7	732.24.041.05 732.23.041.05	 70.91.11.332.0 70.91.11.332.0	 70.91.22.020.0 70.91.22.020.0

Einbaumaße für Kassetten • Mounting dimensions of cartridges • *Dimensions du longement de la cartouche* **108 - 109**

N Neutralausführung
Neutral model
Modèle symétrique






Schnittdatenempfehlungen

Cutting data recommendations • *Recommandations de conditions de coupe*

12 - 13

SPK-Schneidplatte SPK insert Plaquette SPK	Schaft Shank Corps	Abmessungen • Dimensions • Dimensions (mm)		
		h=h ₁	l	f
DNGX 15 07 ..	KSW 1.14 - 2 L / R	32	75	6,2

SPK-Schneidplatte SPK Insert Plaquette SPK	SPK-Bezeichnung SPK-Designation Code SPK	SPK-Bestellnummer SPK ref. no. N° de réf. SPK	Ersatzteile • Spare parts • Pièces de rechange	
DNGX 15 07 .. 	KSW 1.14 - 2 N - IX 7	732.26.014.05	 70.91.11.332.0	 70.91.22.020.0

Einbaumaße für Kassetten • Mounting dimensions of cartridges • *Dimensions du logement de la cartouche*

108 - 109

L Linksausführung
Left hand model
Modèle à gauche

R Rechtsausführung
Right hand model
Modèle à droite

Spanwinkel $\gamma = -6^\circ$
Rake angle
Angle de coupe

Neigungswinkel $\lambda = 0^\circ$
Back rake angle
Obliquité de l'arête

Schnittdatenempfehlungen
Cutting data recommendations • *Recommandations de conditions de coupe*

12 - 13

SPK-Schneidplatte SPK insert Plaquette SPK	Schaft Shank Corps	Abmessungen • Dimensions • Dimensions (mm)							
		h=h ₁	b	b ₁	l	κ	a ₁	a ₂	a ₃
SNG . 19 07 ..	KSW 0.01 - 1 L / R	32	69,5	75	75	4°	0,1	0,8	1,5
	KSW 0.01 - 2 L / R	32	69,5	76	75	8°	0,1	1,9	3,7

SPK-Schneidplatte SPK Insert Plaquette SPK	SPK-Bezeichnung SPK-Designation Code SPK	SPK-Bestellnummer SPK ref. no. N° de réf. SPK	Ersatzteile • Spare parts • Pièces de rechange		
				SNGX 1907 ..	SNGN 1907 ..
 SNGN 19 07 ..	KSW 0.01 - 1 L	730.99.000.05	70.91.11.233.0	70.91.53.067.0	70.91.53.007.0
	KSW 0.01 - 1 R	730.99.005.05	70.91.11.233.0	70.91.53.067.0	70.91.53.007.0
 SNGX 19 07 ..	KSW 0.01 - 2 L	730.99.001.05	70.91.11.233.0	70.91.53.067.0	70.91.53.007.0
	KSW 0.01 - 2 R	730.99.006.05	70.91.11.233.0	70.91.53.067.0	70.91.53.007.0

Einbaumaße für Kassetten • Mounting dimensions of cartridges • *Dimensions du logement de la cartouche*

108 - 109

L Linksausführung
Left hand model
Modèle à gauche

R Rechtsausführung
Right hand model
Modèle à droite

Spanwinkel $\gamma = -6^\circ$
Rake angle
Angle de coupe

Neigungswinkel $\lambda = 0^\circ$
Back rake angle
Obliquité de l'arête

12 - 13

Schnittdatenempfehlungen • Cutting data recommendations • *Recommandations de conditions de coupe*

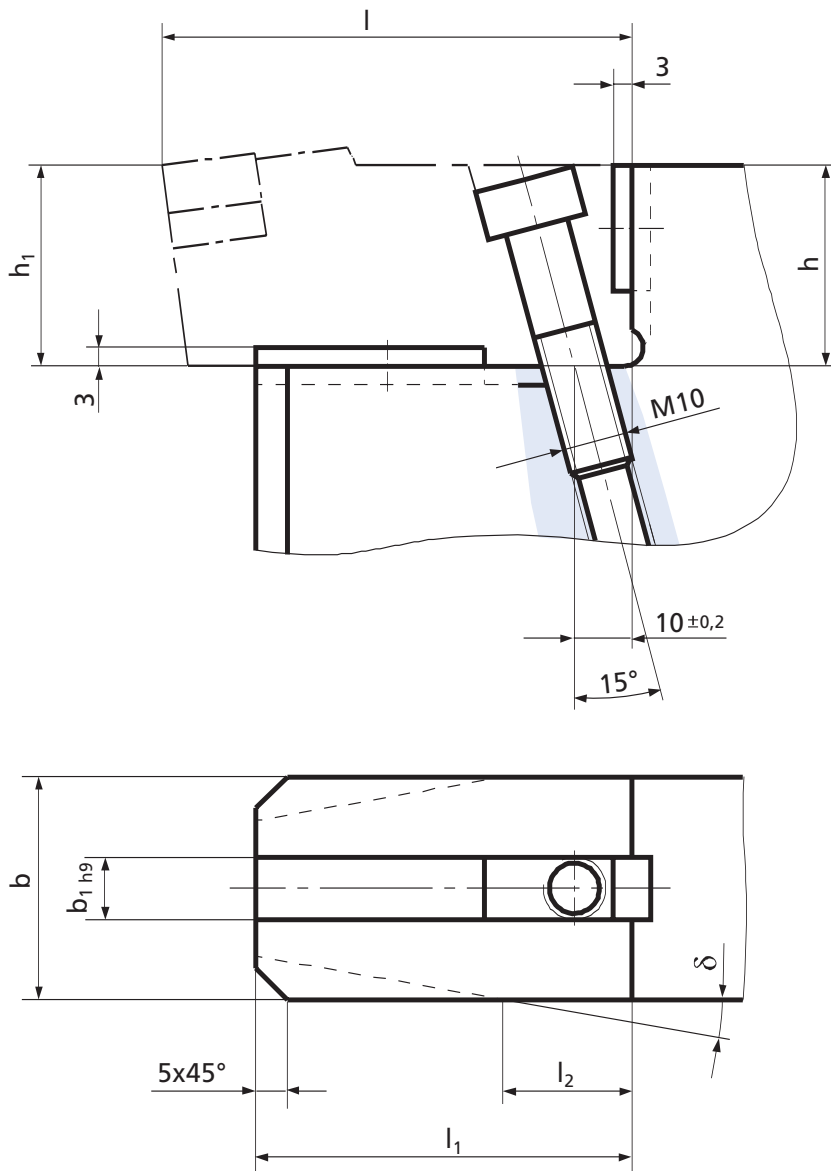
SPK-Schneidplatte SPK insert Plaquette SPK	Schaft Shank Corps	Abmessungen • Dimensions • Dimensions (mm)							
		h=h ₁	b	b ₁	l	K	a ₁	a ₂	a ₃
SNGN 19 07 ..	KSW 0.01 - 3 L / R	32	69,5	76	91	15°	4	8	12
	KSW 0.01 - 4 L / R	32	69,5	80	91	30°	8	16	24
	KSW 0.01 - 5 L / R	32	69,5	86	91	45°	10	20	30

SPK-Schneidplatte SPK Insert Plaquette SPK	SPK-Bezeichnung SPK-Designation Code SPK	SPK-Bestellnummer SPK ref. no. N° de réf. SPK	Ersatzteile • Spare parts • Pièces de rechange	
SNGN 19 07 .. 	KSW 0.01 - 3 L	730.99.002.05	70.91.11.233.0 70.91.11.233.0	70.91.53.007.0 70.91.53.007.0
	KSW 0.01 - 3 R	730.99.007.05		
SNGN 19 07 .. 	KSW 0.01 - 4 L	730.99.003.05	70.91.11.233.0 70.91.11.233.0	70.91.53.007.0 70.91.53.007.0
	KSW 0.01 - 4 R	730.99.008.05		
SNGN 19 07 .. 	KSW 0.01 - 5 L	730.99.004.05	70.91.11.233.0 70.91.11.233.0	70.91.53.007.0 70.91.53.007.0
	KSW 0.01 - 5 R	730.99.009.05		

Einbaumaße für Kassetten • Mounting dimensions of cartridges • *Dimensions du longement de la cartouche*

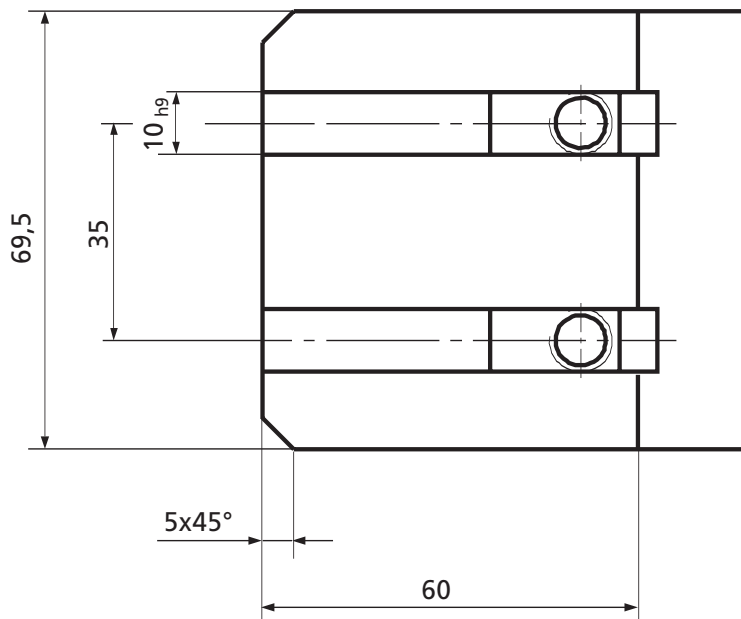
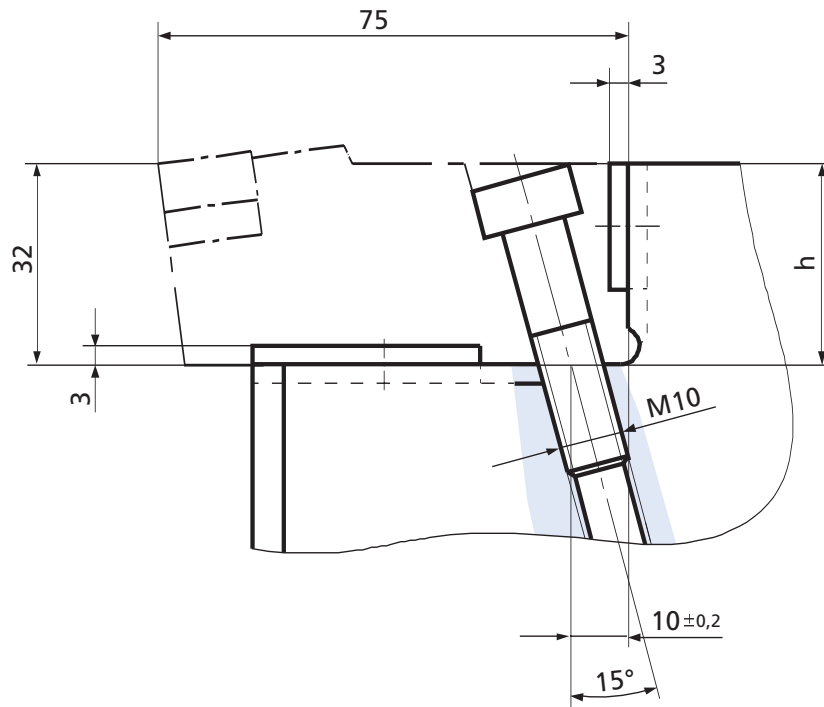
108 - 109

KSW 1 , KSW 2 , KSW 3 , KSW 4



Kassetten-Bezeichnung Designation of cartridges Code des cartouches	Einbaumaße • Mounting dimensions • Dimensions du logment (mm)						
	$h=h_1$	b	b_1	l	l_1	l_2	δ
KSW 1	32	34,5	10	75	60	-	siehe Kasette • see cartridge • <i>voir cartouche</i>
KSW 2	32	24,5	8	75	60	24	siehe Kasette • see cartridge • <i>voir cartouche</i>
KSW 3	32	17,0	8	75	60	-	siehe Kasette • see cartridge • <i>voir cartouche</i>
KSW 4	32	34,5	10	125	60	-	siehe Kasette • see cartridge • <i>voir cartouche</i>

KSW 0



Verzeichnis nach SPK-Bestellnummer

Index according SPK ref. no.

Index trié selon N° de réf. SPK

SPK-Best. Nr. SPK ref. no. N° de réf. SPK	ISO	Seite Page	SPK-Best. Nr. SPK ref. no. N° de réf. SPK	ISO	Seite Page	SPK-Best. Nr. SPK ref. no. N° de réf. SPK	ISO	Seite Page
16.10.003.04	SNMN 09 03 08 T - S	63	36.14.170.82	SNGX 12 07 16 P 82	51	36.54.106.31	DNGX 12 07 08 S 05015	45
16.10.004.04	SNMN 09 03 12 T - S	63	36.14.170.85	SNGX 12 07 16 P 85	51	36.54.106.82	DNGX 12 07 08 P 82	45
16.10.021.04	SNMN 09 04 08 T - S	63	36.20.122.89	LNMN 38 12 32 P 89	45	36.54.108.81	DNGX 12 07 16 P 81	45
16.10.022.04	SNMN 09 04 12 T - S	63	36.20.122.99	LNMN 38 12 32 S 15015	45	36.54.121.31	DNGX 15 07 12 S 05015	45
16.10.023.04	SNMN 09 04 16 T - S	63	36.22.100.31	GBMP 12 A 040 S 05015	54	36.54.122.27	DNGX 15 07 16 S 20015	45
16.10.029.04	SNMN 12 04 08 T - S	63	36.22.101.31	GBMP 12 A 050 S 05015	54	36.54.122.85	DNGX 15 07 16 P 85	45
16.10.030.04	SNMN 12 04 12 T - S	63	36.22.107.31	LBMP 12 A 040 S 05015	55	36.71.127.26	SNGX 25 07 20 S 20015	51
16.10.031.04	SNMN 12 04 16 T - S	63	36.22.108.31	LBMP 12 A 050 S 05015	55	36.71.688.33	NBMN 16 H 254 S 15015	58
16.40.004.04	RNMN 09 03 00 T - S	62	36.22.267.04	NBMN 12 F 100 T 02020	56	36.71.689.99	NBMN 25 J 444 S 99	58
16.40.015.04	RNMN 12 04 00 T - S	62	36.22.268.04	NBMN 12 F 120 T 02020	56	36.71.804.33	NBMN 19 H 320 S 15015	58
16.50.027.04	CNMN 12 04 08 T - S	62	36.22.269.04	NBMN 15 F 150 T 02020	57			
16.50.028.04	CNMN 12 04 12 T - S	62	36.22.270.04	NBMN 19 F 190 T 02020	57			
16.50.029.04	CNMN 12 04 16 T - S	62	36.22.271.04	NBMN 24 F 250 T 02020	57			
16.50.056.04	DNMN 12 04 12 T - S	62	36.22.271.26	NBMN 24 F 250 S 20015	57			
16.50.057.04	DNMN 12 04 16 T - S	62	36.22.271.31	NBMN 24 F 250 S 05015	57			
16.50.061.04	CNMN 09 04 08 T - S	62	36.22.768.31	GBMP 15 E 060 S 05015	57			
16.50.062.04	CNMN 09 04 12 T - S	62	36.22.770.31	GBMP 15 E 080 S 05015	56			
16.50.063.04	CNMN 09 04 16 T - S	62	36.22.825.31	LBMP 15 E 080 S 05015	56			
16.78.206.03	LBMP 12 A 040T - F	64	36.22.900.31	GBMP 15 E 100 S 05015	55			
16.78.217.03	LBMP 12 A 050T - F	64	36.22.903.31	LBMP 15 E 060 S 05015	55			
16.78.220.03	LBMP 15 E 060T - F	64	36.22.904.31	LBMP 15 E 100 S 05015	56			
17.40.002.27	RNGN 12 07 00 S 20015	49	36.40.038.26	RNGN 25 07 00 S 20015	50			
17.40.002.85	RNGN 12 07 00 P 85	49	36.40.002.27	RNGN 12 07 00 S 20015	49			
17.40.005.26	RNGN 19 07 00 S 20015	49	36.40.002.85	RNGN 12 07 00 P 85	49			
17.40.005.85	RNGN 19 07 00 P 85	49	36.40.005.26	RNGN 19 07 00 S 20015	49			
17.40.023.27	RNGN 15 07 00 S 20015	49	36.40.005.85	RNGN 19 07 00 P 85	49			
17.40.023.85	RNGN 15 07 00 P 85	49	36.40.023.27	RNGN 15 07 00 S 20015	49			
17.40.038.26	RNGN 25 07 00 S 20015	50	36.40.023.85	RNGN 15 07 00 P 85	49			
17.40.038.85	RNGN 25 07 00 P 85	50	36.40.038.85	RNGN 25 07 00 P 85	50			
17.42.103.26	RCGX 09 07 00 S 20015	48	36.42.028.26	RCGN 09 07 00 S 20015	47			
17.42.103.86	RCGX 09 07 00 P 86	48	36.42.029.26	RCGN 12 07 00 S 20015	47			
17.42.104.26	RCGX 12 07 00 S 20015	48	36.42.103.26	RCGX 09 07 00 S 20015	48			
17.42.104.86	RCGX 12 07 00 P 86	48	36.42.103.86	RCGX 09 07 00 P 86	48			
17.42.105.26	RCGX 15 10 00 S 20015	48	36.42.104.26	RCGX 12 07 00 S 20015	48			
17.42.105.86	RCGX 15 10 00 P 86	48	36.42.104.86	RCGX 12 07 00 P 86	48			
17.42.106.26	RCGX 19 10 00 S 20015	48	36.42.105.26	RCGX 15 10 00 S 20015	48			
17.42.106.86	RCGX 19 10 00 P 86	48	36.42.105.86	RCGX 15 10 00 P 86	48			
17.42.111.26	RCGX 25 12 00 S 20015	49	36.42.106.26	RCGX 19 10 00 S 20015	48			
17.42.111.86	RCGX 25 12 00 P 86	49	36.42.106.86	RCGX 19 10 00 P 86	48			
17.42.168.26	RBGN 25 07 M0 S 20015	47	36.42.111.26	RCGX 25 12 00 S 20015	49			
17.42.168.86	RBGN 25 07 M0 P 86	47	36.42.111.86	RCGX 25 12 00 P 86	49			
17.42.173.31	RCGX 07 04 00 S 05015	48	36.42.168.26	RBGN 25 07 M0 S 20015	47			
17.42.192.31	RBGN 06 04 M0 S 05015	46	36.42.168.86	RBGN 25 07 M0 P 86	47			
17.42.193.31	RBGN 07 04 M0 S 05015	46	36.42.173.31	RCGX 07 04 00 S 05015	48			
17.42.194.31	RBGN 08 04 M0 S 05015	46	36.42.192.31	RBGN 06 04 M0 S 05015	46			
17.42.195.31	RBGN 10 07 M0 S 05015	46	36.42.193.31	RBGN 07 04 M0 S 05015	46			
17.42.196.26	RBGN 12 07 M0 S 20015	46	36.42.194.31	RBGN 08 04 M0 S 05015	46			
17.42.196.86	RBGN 12 07 M0 P 86	46	36.42.194.86	RBGN 08 04 M0 P 86	46			
17.42.197.26	RBGN 16 07 M0 S 20015	47	36.42.195.31	RBGN 10 07 M0 S 05015	46			
17.42.197.86	RBGN 16 07 M0 P 86	47	36.42.195.86	RBGN 10 07 M0 P 86	46			
17.42.198.26	RBGN 20 07 M0 S 20015	47	36.42.196.26	RBGN 12 07 M0 S 20015	46			
17.42.198.86	RBGN 20 07 M0 P 86	47	36.42.196.86	RBGN 12 07 M0 P 86	46			
20.10.029.04	SNMN 12 04 08 T - S	62	36.42.197.26	RBGN 16 07 M0 S 20015	47			
20.10.030.04	SNMN 12 04 12 T - S	62	36.42.197.86	RBGN 16 07 M0 P 86	47			
20.10.031.04	SNMN 12 04 16 T - S	63	36.42.198.26	RBGN 20 07 M0 S 20015	47			
20.40.004.04	RNMN 09 03 00 T - S	62	36.42.198.86	RBGN 20 07 M0 P 86	47			
20.40.015.04	RNMN 12 04 00 T - S	62	36.50.023.85	CNGN 12 07 12 P 85	44			
20.50.027.04	CNMN 12 04 08 T - S	62	36.50.024.85	CNGN 12 07 16 P 85	44			
20.50.028.04	CNMN 12 04 12 T - S	62	36.50.042.26	CNGN 16 07 16 S 20015	44			
20.50.029.04	CNMN 12 04 16 T - S	62	36.50.042.85	CNGN 16 07 16 P 85	44			
36.10.023.26	SNGN 12 07 16 S 20015	48	36.50.078.26	DNGN 15 07 12 S 20015	45			
36.10.023.85	SNGN 12 07 16 P 85	50	36.50.079.26	DNGN 15 07 16 S 20015	45			
36.10.041.85	SNGN 15 07 12 P 85	50	36.50.079.85	DNGN 15 07 16 P 85	45			
36.10.042.26	SNGN 15 07 16 S 20015	50	36.50.080.26	DNGN 15 07 20 S 20015	45			
36.10.042.85	SNGN 15 07 16 P 85	50	36.50.080.85	DNGN 15 07 20 P 85	45			
36.10.101.27	SNGN 19 07 20 S 20015	51	36.50.179.31	VNGN 16 07 16 S 05015	52			
36.10.101.85	SNGN 19 07 20 P 85	51	36.50.235.31	VNGX 16 07 08 S 05015	52			
36.10.111.26	SNGN 15 07 20 S 20015	50	36.50.236.31	VNGX 16 07 12 S 05015	52			
36.10.111.85	SNGN 15 07 20 P 85	50	36.50.237.31	VNGX 16 07 16 S 05015	52			
36.10.132.26	SNGX 19 07 20 S 20015	51	36.54.096.31	CNGX 12 07 12 S 05015	44			
36.14.169.82	SNGX 12 07 12 P 82	51	36.54.097.31	CNGX 12 07 16 S 05015	44			

Verzeichnis nach SPK-Bestellnummer

Index according SPK ref. no.

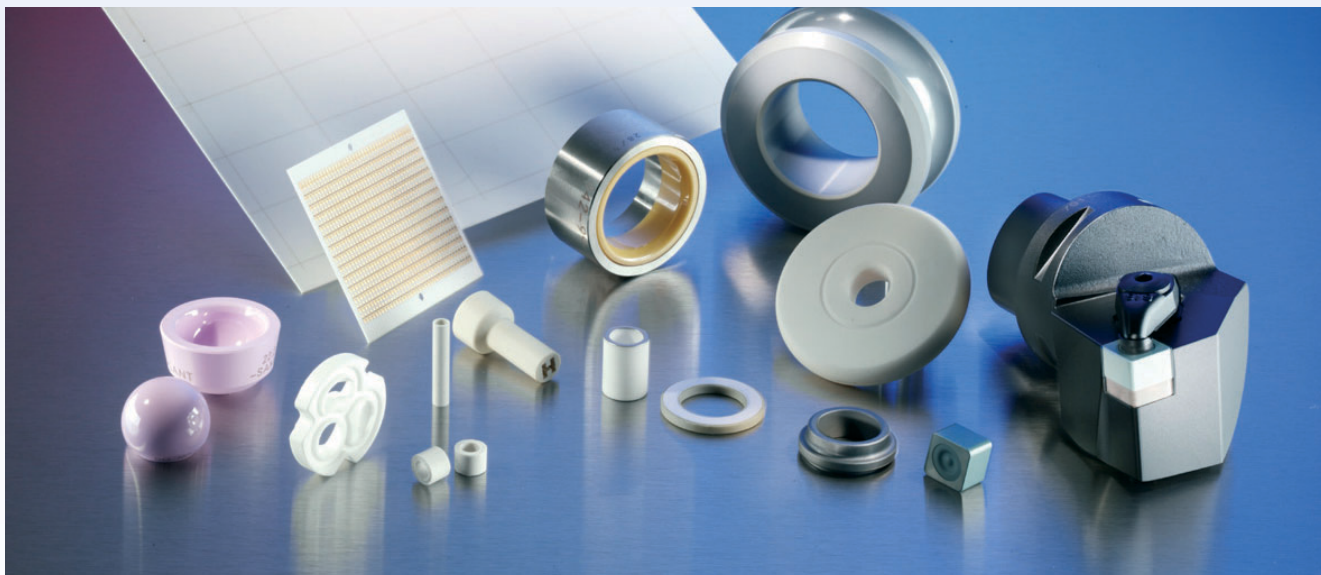
Index trié selon N° de réf. SPK

SPK-Best. Nr. SPK ref. no. N° de réf. SPK	Seite Page	SPK-Best. Nr. SPK ref. no. N° de réf. SPK	Seite Page	SPK-Best. Nr. SPK ref. no. N° de réf. SPK	Seite Page
710.03.316.05	CSRN R 4040 R 15 69	730.06.000.05	KSW 1.03 - 1 N 93	730.99.001.05	KSW 0.01 - 2 L 106
710.03.318.05	CSSN R 4040 R 15 68	730.06.001.05	KSW 1.03 - 2 N 93	730.99.002.05	KSW 0.01 - 3 L 107
710.03.320.05	CSKN R 4040 R 15 70	730.43.001.05	CRSN R 3240 S 25 75	730.99.003.05	KSW 0.01 - 4 L 107
710.03.322.05	CSRN R 4040 R 19 69	730.43.002.05	CRSN R 4040 S 25 75	730.99.004.05	KSW 0.01 - 5 L 107
710.03.324.05	CSSN R 4040 R 19 68	730.43.004.05	CRSN R 5040 X 25 75	730.99.005.05	KSW 0.01 - 1 R 106
710.03.357.05	CSSN R 4040 R 25 68	730.43.011.05	KSW 1.04 - 2 R 94	730.99.006.05	KSW 0.01 - 2 R 106
710.04.316.05	CSRN L 4040 R 15 69	730.43.012.05	KSW 1.04 - 3 R 94	730.99.007.05	KSW 0.01 - 3 R 107
710.04.318.05	CSSN L 4040 R 15 68	730.43.013.05	KSW 1.04 - 4 R 95	730.99.008.05	KSW 0.01 - 4 R 107
710.04.320.05	CSKN L 4040 R 15 70	730.43.014.05	KSW 1.04 - 5 R 95	730.99.009.05	KSW 0.01 - 5 R 107
710.04.322.05	CSRN L 4040 R 19 69	730.43.015.05	CRSN R 3240 S 19 75	732.23.041.05	KSW 1.14 - 1 R - IX 7 104
710.04.324.05	CSSN L 4040 R 19 68	730.44.001.05	CRSN L 3240 S 25 75	732.24.041.05	KSW 1.14 - 1 L - IX 7 104
710.04.357.05	CSSN L 4040 R 25 68	730.44.002.05	CRSN L 4040 S 25 75	732.26.014.05	KSW 1.14 - 2 N - IX 7 105
710.23.326.05	CCLN R 4032 R 16 70	730.44.004.05	CRSN L 5040 X 25 75		
710.24.326.05	CCLN L 4032 R 16 70	730.44.011.05	KSW 1.04 - 2 L 94		
710.43.002.01	CRSN R 3225 P 12 - ID 7 74	730.44.012.05	KSW 1.04 - 3 L 94		
710.43.306.05	CRSN R 3225 P 15 74	730.44.013.05	KSW 1.04 - 4 L 95		
710.44.002.01	CRSN L 3225 P 12 - ID 7 74	730.44.014.05	KSW 1.04 - 5 L 95		
710.44.306.05	CRSN L 3225 P 15 74	730.44.015.05	CRSN L 3240 S 19 75		
710.45.010.03	CRXB N 3225 P 06 - 4 76	730.45.000.05	CRDC N 6040 X 09 80		
710.45.013.03	CRXB N 3225 P 07 - 4 76	730.45.001.05	CRDC N 6040 X 12 81		
710.45.016.03	CRXB N 3225 P 08 - 4 76	730.45.002.07	CRDC N 6040 X 15 81		
710.45.019.05	CRXB N 3225 P 10 - 7 76	730.45.003.07	CRDC N 6040 X 19 82		
710.45.020.05	CRXB N 4040 V 10 - 7 76	730.45.005.08	CRDC N 6040 X 25 82		
710.45.043.05	CRXB N 3225 P 12 - 7 77	730.45.006.05	CRDC N 5040 X 09 80		
710.45.044.05	CRXB N 4040 V 12 - 7 77	730.45.007.05	CRDC N 5040 X 12 81		
710.45.045.05	CRXB N 3225 P 16 - 7 77	730.45.008.07	CRDC N 5040 X 15 81		
710.45.046.05	CRXB N 4040 V 16 - 7 77	730.45.009.07	CRDC N 5040 X 19 82		
710.45.047.05	CRXB N 3225 P 20 - 7 78	730.45.010.08	CRDC N 5040 X 25 82		
710.45.048.05	CRXB N 4040 V 20 - 7 78	730.45.011.05	CRDC N 3240 S 09 80		
710.45.049.05	CRXB N 3225 P 25 - 7 78	730.45.012.05	CRDC N 3240 S 12 81		
710.45.050.05	CRXB N 4040 V 25 - 7 78	730.45.013.07	CRDC N 3240 S 15 81		
710.47.003.05	CRGC R 3225 P 12 83	730.45.014.07	CRDC N 3240 S 19 82		
710.47.004.05	CRGC R 3225 P 09 83	730.45.015.08	CRDC N 3240 S 25 82		
710.47.008.07	CRGC R 3225 P 15 83	730.45.016.05	CRDC N 4040 S 09 80		
710.47.022.05	CRGB R 3225 P 12 - 7 79	730.45.017.05	CRDC N 4040 S 12 81		
710.47.023.05	CRGB R 3225 P 16 - 7 79	730.45.018.07	CRDC N 4040 S 15 81		
710.47.024.05	CRGB R 3225 P 20 - 7 79	730.45.019.07	CRDC N 4040 S 19 82		
710.48.003.05	CRGC L 3225 P 12 83	730.45.020.08	CRDC N 4040 S 25 82		
710.48.004.05	CRGC L 3225 P 09 83	730.45.021.03	CRDC N 3240 S 07 80		
710.48.008.07	CRGC L 3225 P 15 83	730.45.022.03	CRDC N 4040 S 07 80		
710.48.022.05	CRGB L 3225 P 12 - 7 79	730.45.023.03	KSW 2.08 - 1 N 98		
710.48.023.05	CRGB L 3225 P 16 - 7 79	730.45.030.05	KSW 2.08 - 2 N 98		
710.48.024.05	CRGB L 3225 P 20 - 7 79	730.45.031.05	KSW 4.08 - 2 N 98		
711.23.063.05	CDJN R 4040 V 15 - IX 7 72	730.45.032.05	KSW 2.08 - 3 N 99		
711.24.063.05	CDJN L 4040 V 15 - IX 7 72	730.45.033.05	KSW 4.08 - 3 N 99		
711.25.011.05	CDNN N 4040 V 15 - IX 7 73	730.45.034.07	KSW 2.08 - 4 N 99		
711.25.012.05	CDNN N 5040 V 15 - IX 7 73	730.45.035.07	KSW 4.08 - 4 N 99		
730.03.005.05	SW 01 R / 60 84	730.45.038.07	KSW 2.08 - 5 N 100		
730.03.008.05	SW 01 R / 50 84	730.45.039.07	KSW 4.08 - 5 N 100		
730.03.012.05	SW 01 - 1 R / 50 85	730.45.040.07	KSW 3.08 - 5 N 100		
730.03.013.05	SW 01 - 1 R / 60 85	730.45.042.08	KSW 2.08 - 6 N 100		
730.03.016.05	SW 01 - 2 R 87	730.45.043.08	KSW 4.08 - 6 N 100		
730.03.017.05	SW 01 - 3 R 86	730.45.056.03	KSW 2.09 - 1 N 96		
730.03.018.05	KSW 1.02 - 1 R 90	730.45.057.03	KSW 2.09 - 2 N 96		
730.03.019.05	KSW 1.02 - 2 R 90	730.45.058.03	KSW 2.09 - 3 N 96		
730.03.020.05	KSW 1.02 - 3 R 91	730.45.059.05	KSW 2.09 - 4 N 96		
730.03.021.05	KSW 1.02 - 5 R 92	730.45.060.05	KSW 2.09 - 5 N 97		
730.03.022.05	KSW 1.02 - 4 R 91	730.45.061.05	KSW 2.09 - 6 N 97		
730.03.023.05	KSW 1.02 - 6 R 92	730.45.062.05	KSW 2.09 - 7 N 97		
730.04.005.05	SW 01 L / 60 84	730.45.063.05	KSW 2.09 - 8 N 97		
730.04.008.05	SW 01 L / 50 84	730.47.002.05	KSW 1.13 - 1 R 101		
730.04.012.05	SW 01 - 1 L / 50 85	730.47.003.05	KSW 1.13 - 2 R 101		
730.04.013.05	SW 01 - 1 L / 60 85	730.47.004.07	KSW 1.13 - 3 R 102		
730.04.016.05	SW 01 - 2 L 87	730.47.005.07	KSW 1.13 - 4 R 102		
730.04.017.05	SW 01 - 3 L 86	730.47.006.08	KSW 1.13 - 5 R 103		
730.04.018.05	KSW 1.02 - 1 L 90	730.48.002.05	KSW 1.13 - 1 L 101		
730.04.019.05	KSW 1.02 - 2 L 90	730.48.003.05	KSW 1.13 - 2 L 101		
730.04.020.05	KSW 1.02 - 3 L 91	730.48.004.07	KSW 1.13 - 3 L 102		
730.04.021.05	KSW 1.02 - 5 L 92	730.48.005.07	KSW 1.13 - 4 L 102		
730.04.022.05	KSW 1.02 - 4 L 91	730.48.006.08	KSW 1.13 - 5 L 103		
730.04.023.05	KSW 1.02 - 6 L 92	730.99.000.05	KSW 0.01 - 1 L 106		

Die CeramTec AG ist ein international führender Anbieter Technischer Keramik und hat sich auf die Entwicklung, Fertigung und den Vertrieb innovativer Produkte aus keramischen Werkstoffen spezialisiert. Die Hauptmärkte der CeramTec AG sind der Automobilbau, die Elektronik, die Medizintechnik, der Geräte- und Maschinenbau sowie die Chemische Industrie.

CeramTec AG is a leading international supplier of technical ceramics, and has specialized in the development, production and distribution of innovative products made of ceramic materials. The main markets served by CeramTec AG are the automotive industry, electronics industry, the consumer appliances industry, the medical engineering industry and the chemical industry.

CeramTec AG est une entreprise internationale parmi les plus importantes de sa catégorie, qui fournit des céramiques à vocation technique et spécialisée dans la conception, la réalisation et la diffusion de produits innovants élaborés à partir de matériaux en céramique. Les principaux marchés de CeramTec AG se situent dans l'industrie automobile, l'électronique, la technique médicale, la production de machines-outils ainsi que l'industrie chimique.



Kontakt • Contact • Contact

Frankreich • France:

CeramTec AG
Bureau de Représentation en France
51, rue Pierre
F-92110 Clichy
Tel. 01-47 15 60 98/99
Fax 01-47 15 60 96
E-Mail: cutting_tools@ceramtec.de

Italien • Italy • Italia:

CeramTec Commerciale Italiana
Via Campagnola, 40
I-24124 Bergamo
Tel. 035-32 23 82
Fax 035-42 43 200
E-Mail: ceramtec@ceramtec.191.it

Spanien • Spain • Espagne:

CeramTec Ibérica
Santa Marta, 23-25
E-08340 Vilassar de Mar (Barcelona)
Tel. 93-7 50 65 60
Fax 93-7 50 18 12
E-Mail: ceramtec@terra.es

Großbritannien

U.K. • Grande Bretagne:
CeramTec UK Ltd.
Business Unit SPK Cutting Tools
Sidmouth Road Colyton
GB-Devon EX24 6JP
Tel. 01297-55 27 07
Fax 01297-55 33 25
E-Mail: spk@ceramtec.co.uk

Schweden • Sweden • Suède:

CeramTec Scandinavia
Klippan 1J
S-41451 Göteborg
Tel. 031-12 48 00
Fax 031-12 48 03
E-Mail: sales@ceramtec.pp.se

USA:

CeramTec North America
SPK Cutting Tools
One Technology Place
Laurens, SC 29360
Tel. 864-682 1846
Fax 864-682 1140
Toll Free 800-752-7325
E-Mail: cutting-tools@ceramtec.com
Web: www2.ceramtec.com

Die Anschriften unserer ständigen Auslandsvertretungen geben wir Ihnen auf Anfrage gern bekannt.

The addresses of our foreign representatives will be given to you on request.

Sur demande, nous vous ferons parvenir volontiers les adresses de nos représentations permanentes à l'étranger.

Überreicht durch • Presented by • Présenté par:

CeramTec AG
Geschäftsbereich SPK-Werkzeuge
Hauptstraße 56
D-73061 Ebersbach/Fils
Tel. +49 – 71 63 – 1 66 239
Fax +49 – 71 63 – 1 66 388
E-Mail: cutting_tools@ceramtec.de
www.ceramtec.com

CeramTec
THE CERAMIC EXPERTS